

FMI2010 *Velocità*

10 Marzo



CAPITOLO I

PARTE GENERALE

ART. 1 - GENERALITÀ

Le seguenti regole si applicano a tutte le corse di velocità su strada e/o in circuito. Per quanto possibile sono in sintonia con le norme della Federazione Internazionale motociclistica (F.I.M.).

ART. 2 - MANIFESTAZIONI

- 2.1 - Una manifestazione può comprendere diverse competizioni che si possono svolgere in una sola giornata o in più giornate successive.
- 2.2 - In generale ciascuna corsa è limitata ad una sola classe di motocicli, tuttavia, in casi particolari, è possibile riunire più classi in una corsa.
- 2.3 - Per le manifestazioni che si svolgono all'interno di impianti permanenti della durata di più giorni, gli organizzatori, d'accordo con la Direzione dell'autodromo dovranno predisporre i seguenti servizi:
- parcheggio riservato nelle immediate vicinanze del paddock per tutti i mezzi non di servizio;
 - una unità di pronto soccorso e una antincendio;
 - sorveglianza e protezione;
 - pulizia servizi igienici, docce e bagni.

ART. 3 - PERCORSI

- 3.1 - Le corse devono svolgersi in circuito chiuso.
- 3.2 - I circuiti chiusi possono essere permanenti (autodromi e/o motodromi) o provvisori.
- 3.3 - Tutti i percorsi devono essere omologati dalla Commissione FIM se l'impianto deve ospitare gare internazionali, dalla FMI per mezzo dei suoi organi preposti per le gare nazionali. Per le caratteristiche tecniche dei percorsi si rimanda alla Normativa Omologazione Impianti - Sezione Comune o Sezione Velocità o Sezione Scooter per gli impianti destinati a tale specialità.
- 3.4 - **VELOCITÀ NELLA CORSIA BOX**
La massima velocità consentita nella corsia box, sia durante le prove che durante la gara, è limitata a 60 km/h. La velocità in corsia box può essere rilevata sia con pistola radar che con i sensori di rilevamento del Servizio Cronometraggio. Ogni infrazione a tale limite rilevata durante le prove sarà punita con un'ammenda dell'importo di euro 150,00. Analogamente la prima infrazione durante la gara sarà punita con l'applicazione della procedura "Ride Through", eventuali successive infrazioni con l'esposizione della bandiera nera e l'esclusione dalla gara.

ART. 4 - SEGNALI UFFICIALI

- 4.1 - **LE BANDIERE**
Le bandiere sono utilizzate sia durante le prove che durante la gara.
- 4.2 - **DIMENSIONI**
Minimo 80 x 100 cm.

4.3 - BANDIERE USATE DAL DIRETTORE DI GARA O SUO INCARICATO UFFICIALE

- Bandiera nazionale: segnale di partenza.
- Bandiera verde: via libera.
- Bandiera a scacchi bianchi e neri: segnale d'arrivo.
- Bandiera rossa: indica a tutti i Conduuttori che la corsa o le prove sono interrotte e che gli stessi devono rallentare, non sorpassare, ritornare verso la zona di partenza, secondo il senso di marcia, ad andatura ridotta. La bandiera rossa è anche usata per la chiusura del circuito o percorso.
- Bandiera nera con numero bianco sovraesposto: indica al Conduuttore che porta il numero indicato l'obbligo di arresto al proprio box nel successivo passaggio.
- Bandiera bianca e nera (divisa diagonalmente in due settori bianco e nero): esposta immobile, assieme al numero del motociclo, è un avvertimento dato una sola volta, al Conduuttore corrispondente al numero stesso, per comportamento scorretto. La successiva infrazione sarà punita con bandiera nera.
- Bandiera nera con disco arancione (di diametro 40 cm.): deve essere esposta insieme al numero del Conduuttore. Informa il Conduuttore del cui motociclo è mostrato il numero, che il suo mezzo ha problemi meccanici che possono mettere in pericolo lui stesso o gli altri, e significa che deve immediatamente fermarsi ed abbandonare la pista.

4.4 - BANDIERE USATE DAI POSTI DI SORVEGLIANZA

- a) Bandiera gialla: segnale di pericolo in questo tratto del percorso. Sempre agitata, sia nella postazione dell'incidente che quella che la precede: rallentare, tenersi pronti all'arresto, divieto di sorpasso perché il pericolo è più imminente. La mancata osservanza delle prescrizioni determina l'applicazione dell'ammenda prevista dall'art.1 dell'Appendice R.d.G. punto 11, nonché una penalizzazione di 30" sul tempo finale in gara. Nel caso in cui l'infrazione avvenga nel corso delle Prove Ufficiali, oltre all'ammenda sarà cancellato il tempo ottenuto nel giro in cui l'infrazione stessa è avvenuta.
- b) Bandiera gialla a strisce rosse: diminuzione di aderenza del manto stradale in questo tratto del percorso.
- c) Bandiera rossa: da esporre, ai posti di sorveglianza, solo ed esclusivamente su ordine diretto del D.d.G.. Indica arresto prematuro della corsa, divieto di sorpasso, obbligo di rallentare e portarsi verso la zona di partenza ad andatura ridotta, pronti anche a fermarsi se necessario. Va esposta sempre agitata, tranne all'uscita della corsia box per indicare (insieme al semaforo rosso) che la corsia è chiusa. Viene usata anche sulla griglia di partenza alla fine del giro di riscaldamento e per chiudere la pista.
- d) Bandiera verde: via libera. Presentata al D.d.G. durante la ricognizione del percorso, indica piena operatività del settore relativo al posto di sorveglianza. Va inoltre presentata durante il primo giro di prove Ufficiali, Warm-Up e giro di riscaldamento, per consentire ai Conduuttori di memorizzare, per ciascuna postazione, la posizione del segnalatore. Va inoltre presentata al posto di segnalazione successivo a quello dell'ultima bandiera gialla esposta, per segnalare la fine del pericolo e del divieto di sorpasso per i Conduuttori.
- e) Bandiera blu: avviso di sorpasso. Indica ad un Conduuttore che sta per essere doppiato da uno o più Conduuttori: sempre agitata, sia la postazione dove sta avvenendo il doppiaggio che quella che la precede.

f) Bandiera nera con disco arancione: (di diametro 40 cm.): deve essere esposta, esclusivamente su precisa indicazione del Direttore di Gara, insieme ad un numero bianco su pannello nero. Informa il Conduuttore del cui motociclo è mostrato il numero, che il suo mezzo ha problemi meccanici che possono mettere in pericolo lui stesso o gli altri, e significa che deve immediatamente fermarsi ed abbandonare la pista.

g) Bandiera bianca con Croce di Sant'Andrea rossa: caduta di gocce di pioggia sul tratto di pista immediatamente successivo; se mostrata unitamente alla bandiera gialla a strisce rosse indica un'intensificazione della caduta di pioggia.

4.5 - SEGNALI LUMINOSI

Il via alla gara deve essere dato con il semaforo; è ammessa, in determinati casi, la sostituzione dello stesso con la bandiera nazionale.

Si possono completare le segnalazioni con le bandiere mediante segnali luminosi:

- una o due luci gialle intermittenti - stesso utilizzo della bandiera gialla.
- una o due luci verdi - stesso utilizzo della bandiera verde.
- una o due luci rosse - stesso utilizzo della bandiera rossa.

In caso di gare che si svolgono di notte, ogni postazione di sorveglianza deve essere munita di semaforo di segnalazione (si consiglia un doppio sistema di semafori). All'uscita della corsia box deve essere presente una luce lampeggiante blu o verde come indicatore di attenzione.

ART. 5 - PROVE UFFICIALI

5.1 - Nel Regolamento Particolare (R.P.) della manifestazione deve essere previsto un periodo di tempo per le prove: ciascuna classe, fatta salva diversa indicazione nel Regolamento generale del Campionato o trofeo, deve disporre di almeno due turni di prove cronometrate, la cui durata deve essere indicata nel R.P. Possono essere previste nel R.P. anche prove libere (non cronometrate) per ciascuna classe, che, in tal caso, fanno parte della manifestazione: a tali prove possono partecipare esclusivamente motocicli e/o Conduuttori che abbiano già effettuato le Operazioni Preliminari.

5.2 - Per le manifestazioni titolate in circuito, che si svolgono su due o più giornate, i turni di prove ufficiali obbligatori devono essere effettuati nella giornata precedente il giorno della gara.

ART. 6 - AMMISSIONE ALLA PARTENZA

6.1 - CORSE IN CIRCUITO

Per essere ammesso alla partenza un Conduuttore deve aver compiuto un numero di giri completi, cioè con passaggio effettivo sulla linea del traguardo, sufficienti per permettergli di conoscere il percorso ed avere un tempo di qualifica.

Nel caso di irregolarità tecniche accertate al termine o durante il 1° turno di prove ufficiali, al Conduuttore saranno cancellati i tempi ottenuti nel corso di quel turno di prove. Se le irregolarità verranno riscontrate dopo o durante il 2° (o durante l'unico) turno di prove, il Conduuttore sarà escluso dalla classifica.

Nel caso in cui l'irregolarità riscontrata al termine del 2° turno di prove sia relativa alla prova fonometrica, saranno anche in questo caso cancellati i

tempi ottenuti nel secondo turno, rimanendo validi quelli eventualmente ottenuti nel primo.

- 6.1.1 - I risultati delle prove cronometrate saranno qualificativi per la corsa; in caso di parità del tempo è discriminante il secondo miglior tempo e così via.
- 6.1.2 - Il Regolamento Particolare deve indicare il numero di Conduuttori ammessi in ciascuna classe per la gara; per le prove tale numero è indicato dal successivo Art. 21.
- 6.1.3 - Il tempo massimo di qualificazione è il miglior tempo della classe, aumentato del 15% (se non diversamente previsto). Quando una classe è divisa in due gruppi di prove, la selezione dei Conduuttori qualificati si farà con il 50% dei migliori tempi di ciascun gruppo. Rimane inteso che il tempo massimo di qualificazione verrà calcolato sul miglior tempo del gruppo, aumentato del 15%.
- 6.1.4 - In mancanza di concorrenti in un gruppo si procede a recuperarli negli altri gruppi; analogo criterio per le finali delle gare con batterie di selezione, con i migliori classificati a parità di giri prima, e migliori tempi poi.
- 6.2 - **CORSE DI DURATA**
Il tempo massimo di qualificazione è il miglior tempo della classe, aumentato del 20%.

ART. 7 - BRIEFING

Il Briefing è **obbligatorio** e si terrà nel luogo e nell'ora indicata dal D.d.G. per iscritto ai Conduuttori al momento delle O.P. Tutti i Conduuttori dovranno obbligatoriamente essere presenti. Un'ammenda di € 50,00 sarà inflitta a tutti coloro che non rispetteranno il presente articolo.

ART. 8 - SISTEMI DI PARTENZA

Per le "corse su strada" sono previsti due generi di partenza:

- partenza collettiva, ivi compreso il sistema a spiga (detto LE MANS).
- partenza scaglionata, individuale o per gruppi di motocicli.

L'ordine di partenza è determinato dai risultati delle prove, con in testa i migliori tempi di qualificazione; la posizione di griglia del Conduuttore con il miglior tempo di qualificazione (pole position) è quella indicata dalla fiche di omologazione del circuito.

8.1 - PARTENZE COLLETTIVE

8.1.1 - **GRIGLIA DI PARTENZA:** Per la composizione della griglia di partenza si rimanda alla Normativa Omologazione Impianti.

8.1.2 - PROCEDURA DI PARTENZA:

Deve essere rispettata la seguente procedura di partenza:

- 15 min. prima della partenza: i Conduuttori entrano in pista e compiono immediatamente il giro di "ricognizione" prima di prendere posto sulla griglia; un pannello con l'indicazione 5-4-3-2-1-0 minuto/i sarà esposto all'ingresso della pista, quindi semaforo rosso e chiusura dell'uscita dalla pit-lane.
- 10 minuti prima della partenza: chiusura dell'ingresso alla pista. Il giro di ricognizione non è obbligatorio; i Conduuttori che non effettuano il giro di ricognizione possono, sotto la supervisione di un Ufficiale di Percorso, portare il motociclo sulla griglia fino a 5 minuti prima della partenza del giro di riscaldamento. I Conduuttori che non si schierano in griglia possono partire

per il giro di riscaldamento dalla corsia dei box secondo le istruzioni dell'Ufficiale di Percorso in servizio all'uscita box. Quando i Conduuttori ritornano in griglia dopo il giro di ricognizione prenderanno posto nella loro posizione e potranno essere assistiti da 3 persone autorizzate a stare sulla griglia, fra le quali una può tenere un ombrello. I Commissari presenteranno dei pannelli a fianco della pista che indichino le varie file. Il D.d.G. può, in questo momento, dichiarare "Gara Bagnata" (Wet Race) o asciutta (non esponendo Wet Race automaticamente la gara è considerata asciutta), attraverso un pannello da mostrare ai Conduuttori schierati ed a quelli eventualmente ancora nel corridoio box; se non viene presentato alcun pannello la gara sarà automaticamente dichiarata su pista asciutta. I Conduuttori che hanno necessità di interventi sul motociclo possono ritornare alla corsia box per effettuarli; in questo caso potranno prendere il via del giro di riscaldamento dalla corsia box. I Conduuttori schierati sulla griglia possono procedere a regolazioni e/o interventi sul motociclo, o sostituire gli pneumatici. Batterie o altro materiale elettrico non sono autorizzati in pista, ad eccezione dei generatori e di dispositivi di messa in moto esterni per motori 4 tempi. Tutti i sistemi di avviamento ed i generatori di corrente elettrica sulla linea di partenza debbono essere provvisti di un contenitore inferiore per impedire fuoriuscite di liquidi (olio per i motori a scoppio, acido per quelli a batteria). Ogni intervento sul motociclo deve essere terminato prima dell'esposizione del pannello "3 MINUTI"; dopo tale limite i Conduuttori che necessitano ancora di effettuare interventi devono spingere il motociclo nella corsia box dove potranno continuare l'intervento o cambiare motociclo; questi Conduuttori prenderanno il via del giro di riscaldamento dalla corsia box. È vietato effettuare rabbocchi di carburante dopo la partenza del giro di ricognizione.

- 5 minuti prima della partenza del giro di riscaldamento: esposizione del pannello "5 MINUTI" sulla griglia; termine ultimo per prendere posto in griglia (a motore spento). Togliere le termocoperte (ove consentite) anche su tutti i secondi motocicli punzonati in quella classe e sugli pneumatici di riserva.
- 3 minuti prima della partenza del giro di riscaldamento: Esposizione del pannello "3 MINUTI" sulla griglia: rimozione immediata delle termocoperte dagli pneumatici dei motocicli sulla griglia. Gli addetti alla griglia ed alla corsia box devono controllare il rispetto di questa norma. Tutte le persone, eccetto i Conduuttori, due meccanici ed una persona con l'ombrello per ogni Conduuttore, devono lasciare la griglia. Dopo la presentazione di questo pannello, i Conduuttori che desiderano ancora effettuare delle regolazioni devono spingere il loro motociclo verso la corsia box. Questi Conduuttori ed i loro motocicli devono aver lasciato la griglia di partenza e raggiunto la corsia box prima dell'esposizione del cartello "1 MINUTO" e prenderanno la partenza per il giro di riscaldamento dall'uscita della corsia box sotto la sorveglianza di un Ufficiale di Percorso.
- 1 minuto prima della partenza del giro di riscaldamento: esposizione del pannello "1 MINUTO" sulla griglia: tutte le persone salvo i due meccanici devono lasciare la griglia; i meccanici avvieranno più celermente possibile il motociclo ed abbandoneranno la griglia a loro volta. Subito dopo la

presentazione del pannello "1 MINUTO" si presenterà il pannello "CASCO" per rammentare ai Conduuttori di controllare la chiusura dello stesso.

f) 30 secondi prima della partenza del giro di riscaldamento: esposizione del pannello "30 SECONDI" sulla griglia. I Conduuttori devono essere al loro posto in griglia con il motore acceso; ogni assistenza esterna è vietata. I Conduuttori che non possono fare avviare il motociclo devono spostarsi alla corsia box dove possono intervenire o cambiare il motociclo. Questi Conduuttori potranno prendere la partenza per il giro di riscaldamento dalla corsia box.

g) VIA: i Conduuttori partono in gruppo per il giro di riscaldamento, allo sventolare della bandiera verde da parte del Direttore di Gara. I Conduuttori effettueranno un giro, a velocità libera, seguiti da una vettura di sicurezza; quando tutti i Conduuttori avranno superato l'uscita box gli eventuali Conduuttori in attesa di partire dalla pit-lane saranno autorizzati da un Ufficiale di Percorso e dalla luce verde o blu lampeggiante del semaforo ad unirsi al giro di riscaldamento. L'uscita box verrà quindi chiusa. Al loro ritorno sulla griglia i Conduuttori dovranno riprendere il loro posto con la ruota anteriore alla linea che definisce la posizione e lasciare il motore in moto. Tutti i Conduuttori che raggiungono la griglia dopo la vettura di sicurezza saranno indirizzati alla corsia box da dove potranno prendere la partenza, o dovranno arrestarsi dietro la vettura di sicurezza e da lì prendere la partenza seguendo le indicazioni di un Ufficiale di Percorso con una bandiera rossa. Se un Conduuttore ha delle difficoltà durante il giro di riscaldamento od immediatamente prima della partenza deve dirigersi ai box per procedere alle riparazioni o cambiare il motociclo. È assolutamente vietato portarsi sulla linea di partenza con l'intenzione di ritardare il "VIA", pena l'esclusione dalla gara. Quando ogni fila della griglia è completa l'Ufficiale di Fila abbasserà il proprio pannello per indicare che la fila è completa; il pannello non verrà abbassato se un corridore della fila indica qualche difficoltà. Quando tutti i pannelli sono stati abbassati e la vettura di sicurezza ha terminato il giro un Ufficiale di Percorso in fondo alla griglia agiterà una bandiera verde. Il D.d.G., o lo Starter, darà quindi l'ordine all'Ufficiale di Percorso con bandiera rossa che si trova davanti alla griglia di abbandonare la pista. Si accende il semaforo rosso e, in un intervallo fra 2" e 5", il semaforo si spegne dando il via alla gara. Un veicolo di sicurezza deve seguire i motocicli durante tutto il loro primo giro. Se dopo lo spegnimento della luce rossa del semaforo il motociclo di un Conduuttore si spegne gli Ufficiali di Percorso potranno aiutare il corridore a metterla in moto; se dopo un tempo ragionevole il motore non parte il Conduuttore dovrà spingere il motociclo, sotto la supervisione dei Ufficiali di Percorso, nella corsia box dove i suoi meccanici potranno aiutarlo oppure potrà sostituire il motociclo. Quando i Conduuttori avranno superato l'uscita box l'Ufficiale di Percorso situato a questa uscita accenderà il semaforo verde per dare la partenza ai Conduuttori ancora in corsia box. Quando il Conduuttore in testa alla corsa taglia il traguardo del primo giro non è più consentito cambiare motociclo, salvo in caso di interruzione della gara. Se un problema che si presenta sulla griglia di partenza può portare pregiudizio alla sicurezza della partenza l'Ufficiale responsabile della partenza può accendere il semaforo giallo lampeggiante e presentare il pannello "PARTENZA RITARDATA". In questo caso i Conduuttori devono spegnere i motori ed un meccanico per Conduuttore sarà autorizzato ad entrare in griglia

per aiutare i Conduuttori; la procedura di partenza ricomincerà dal cartello "1 MINUTO" ed i corridori effettueranno un giro di riscaldamento supplementare; la lunghezza del percorso verrà ridotta di un giro. Se le circostanze portassero ad effettuare più di una "PARTENZA RITARDATA", la lunghezza del percorso verrà ridotta di un giro per ciascuna "PARTENZA RITARDATA", con indicazione sul contagiri. Qualunque infrazione al presente articolo sarà penalizzata con la procedura di "Ride Through".

CARATTERISTICHE DEI SEGNALI

- Pannello di fila di griglia: forma circolare; diametro di cm. 60, un lato di colore giallo con cifra nera corrispondente al numero della fila.
- Pannello "PARTENZA RITARDATA": forma rettangolare; dimensioni cm. 100 x 40. Fondo giallo e scritta nera "PARTENZA RITARDATA".

8.1.3 - PARTENZA A SPIGA (Tipo Le Mans)

Per la determinazione della posizione dei motocicli e dei relativi Conduuttori si rimanda alla Normativa Omologazione Impianti - sez. Velocità. Lo spazio tra le due zone deve essere completamente libero, come altresì le due zone stesse. Al segnale di partenza, dato con il semaforo o con la bandiera, ogni Conduuttore corre verso il proprio motociclo, avvia il motore e inizia la gara.

8.1.4 - PARTENZA ANTICIPATA

La partenza anticipata è tale nel momento in cui il motociclo effettua un qualsiasi spostamento in avanti prima del segnale di VIA e viene sanzionata con 30" di penalizzazione (1' per le gare di durata). Il Direttore di Gara deve avvisare il Conduuttore entro metà gara. Contro tale decisione non è ammesso reclamo.

Un Conduuttore che, in caso di gara interrotta, sia stato penalizzato per partenza anticipata nella prima parte di gara, qualora effettui una partenza anticipata all'inizio della seconda parte di gara sarà penalizzato con la bandiera nera.

ART. 9 - PARTENZE SCAGLIONATE

In caso di partenze scaglionate, sia individuali che a gruppi, il segnale di partenza è dato ad intervalli successivi a ciascun Conduuttore o gruppo, dalla linea di partenza o dalla posizione d'arresto indicata in prossimità della linea di partenza.

ART. 10 - MEZZI DI PROPULSIONE

Durante la corsa un motociclo non deve essere mosso che per mezzo della propria forza motrice, dalle forze muscolari del Conduuttore e/o del passeggero, dalle forze naturali di gravità.

ART. 11 - CONDOTTA DI GARA - RITIRO

11.1 - Durante una competizione i Conduuttori non devono compiere manovre riprovevoli, sleali e pericolose. Così pure i passeggeri dei Sidecar.

11.1.1 - È vietato percorrere la pista, come pure la corsia dei box, in senso inverso a quello della corsa, fatta esclusione per il caso di cui all'Art. 8.1.2.

11.1.2 - I Conduuttori nel momento di sorpassare o di essere sorpassati non devono intralciarsi a vicenda.

11.1.3 - Quando, per una ragione qualsiasi, un Conduuttore esce dal percorso, deve riprendere la corsa senza alcun aiuto esterno, salvo disposizioni diverse del D.d.G., nello stesso punto da dove è uscito o nel posto indicatogli dagli Ufficiali di Percorso, oppure deve ritirarsi.

- 11.1.4 - Tutti i Conduuttori che si fermano devono condurre il proprio motociclo nel senso della corsa verso il più vicino posto di sorveglianza indicato dagli Ufficiali di Percorso, insieme al proprio motociclo, oppure sistemare quest'ultimo in modo da non costituire pericolo per gli altri Conduuttori.
- 11.1.5 - È assolutamente vietato per il Conduuttore trasportare un'altra persona sul proprio motociclo.
- 11.1.6 - Eventuali riparazioni sul motociclo lungo il percorso, possono essere effettuate unicamente con i mezzi di bordo.
- 11.2 - Ogni violazione alle suddette regole comporterà l'applicazione di sanzioni sino all'esclusione.
- 11.3 - È vietato ogni taglio di percorso o variante, salvo che lo stesso avvenga per validi motivi di sicurezza. In caso di taglio non giustificato il Conduuttore che lo ha commesso dovrà attendere il passaggio dei Conduuttori che lo seguono e rientrare dal punto nel quale è uscito. Nel caso di prosecuzione senza sosta egli dovrà alzare la mano e farsi superare dai Conduuttori sui quali ha guadagnato con il taglio. In caso di mancata osservanza di quanto sopra sono previste le seguenti penalità:
- per taglio durante le prove: eliminazione del tempo sul giro nel quale lo stesso è avvenuto. In caso di tagli ripetuti cancellazione di tutti i tempi ottenuti in quella sessione di prove;
 - per taglio durante la gara: **ride through**.
- 11.4 - È consentito il rifornimento sulla pit-lane.

ART. 12 - COMPORTAMENTO ALL'ARRIVO

I Conduuttori che tagliano la linea d'arrivo devono compiere ancora un giro completo della pista, senza arrestarsi lungo il percorso e dirigersi quindi al parco chiuso, salvo in caso di avaria. I primi tre Conduuttori classificati, appena depositati i motocicli al parco chiuso, debbono recarsi immediatamente verso il podio perché la cerimonia della premiazione possa iniziare, salvo diverse disposizioni del D.d.G..

ART. 13 - AIUTO NEI BOX

Un Conduuttore non può ricevere aiuto che davanti al suo box; può essere aiutato da tre persone e gli aiuti non sono autorizzati ad oltrepassare la linea delimitante la zona dei box. Ogni violazione al presente articolo comporta l'esclusione.

ART. 14 - CAMBIO DI MOTOCICLO

Durante le prove un Conduuttore può utilizzare uno o più motocicli, ove previsto dal Regolamento di riferimento, purché siano stati verificati a suo nome. Lo scambio dei motocicli tra Conduuttori è vietato, pena l'esclusione.

ART. 15 - ARRESTO DI UNA CORSA E NUOVA PARTENZA

15.1 - ARRESTO DI UNA CORSA

15.1.1 - Se il Direttore di Gara decide di interrompere una gara per avverse condizioni climatiche o per qualunque altro motivo, verranno esposte bandiere rosse sulla linea del traguardo ed a tutti i posti di segnalazione, e verranno inoltre accese le luci rosse (se presenti) lungo tutto il circuito.

Il risultato sarà quello rilevato quando il leader della corsa e tutti gli altri Conduuttori allo stesso giro del leader, abbiano compiuto un giro completo senza

la bandiera rossa esposta, e sarà calcolato secondo i principi indicati di seguito:

Esempio di una gara su 30 giri:

- a) se la bandiera rossa viene esposta quando il leader della gara ha completato il suo 9° giro ed è nel corso del 10°, e tutti gli altri Conduuttori non hanno ancora completato il proprio 9° giro, la classifica sarà quella dell'8° giro, e la seconda parte della gara sarà di 22 giri;
- b) se la bandiera rossa viene esposta quando il leader della gara e tutti gli altri Conduuttori allo stesso giro del leader hanno completato il proprio 9° giro e sono nel corso del 10°, la classifica sarà quella del 9° giro, e la seconda parte della gara sarà di 21 giri.

Eccezione se la gara è interrotta durante l'ultimo giro, verrà seguita la seguente procedura:

- 1) per tutti i Conduuttori ai quali è stata esposta la bandiera a scacchi prima dell'interruzione, verrà stilata una classifica parziale alla fine dell'ultimo giro di gara;
- 2) per tutti i Conduuttori ai quali non è stata esposta la bandiera a scacchi prima dell'interruzione, verrà stilata una classifica parziale alla fine del penultimo giro di gara;
- 3) la classifica completa sarà stilata combinando le due classifiche parziali, considerando il numero di giri effettuato ed il tempo impiegato.

15.1.2 - Se il risultato mostra che il leader e tutti gli altri Conduuttori allo stesso giro del leader, hanno completato meno di tre giri, in tal caso la gara sarà considerata nulla, e si effettuerà una nuova gara completa. Qualora ciò non fosse possibile, la gara sarà cancellata e non assegnerà punti per Campionati o Trofei.

15.1.3 - Se sono stati completati dal leader, e da tutti gli altri Conduuttori allo stesso giro del leader, più di tre giri e meno dei due terzi del numero di giri previsti originariamente (arrotondati per difetto all'unità più vicina), avrà luogo una nuova partenza (secondo quanto indicato dall'art. 15.1.1), e la classifica finale sarà stilata combinando le classifiche parziali delle due parti. Qualora non fosse possibile effettuare una nuova partenza, sarà considerata valida solo la prima parte di gara, e verrà assegnata solo la metà del punteggio per Campionati o Trofei.

15.1.4 - Se sono stati completati dal leader, e da tutti gli altri Conduuttori allo stesso giro del leader, due terzi o più del numero di giri previsti originariamente (arrotondati per difetto all'unità più vicina), allora la gara sarà considerata completa e verrà assegnato l'intero punteggio per Campionati o Trofei.

15.1 - NUOVA PARTENZA

15.2.1 - Se dovrà essere effettuata una nuova partenza, la stessa dovrà aver luogo prima possibile, compatibilmente con le condizioni della pista. Non appena i Conduuttori avranno raggiunto la corsia box, il Direttore di Gara darà indicazioni sull'orario della nuova partenza, la cui procedura non dovrà avere inizio, condizioni permettendo, più tardi di 20 minuti dall'esposizione della bandiera rossa.

15.2.2 - Nel caso di interruzione della gara durante il primo giro, il D.d.G. potrà decidere di ripartire immediatamente senza far rientrare i motocicli ai box.

15.2.3 - La classifica della prima parte di gara dovrà essere disponibile per teams e Conduuttori prima della partenza della seconda parte di gara.

15.2.4 - La procedura di partenza della seconda parte di gara sarà quella solita riportata nell'art. 8.1.2.

15.2.5 - Le condizioni per prendere parte alla seconda partenza sono le seguenti:

- a) nel caso della situazione descritta nell'art. 15.1.2:
 - tutti i Conduuttori sono ammessi a ripartire;
 - i motocicli possono essere riparati e/o cambiati con altro mezzo già punzonato dallo stesso Conduuttore, ed è possibile effettuare rifornimento di carburante;
 - il numero di giri sarà lo stesso previsto originariamente;
 - le posizioni in griglia saranno quelle previste originariamente.
 - b) nel caso della situazione descritta nell'art. 15.1.3:
 - saranno ammessi alla partenza solo i Conduuttori regolarmente classificati nella prima parte di gara;
 - i motocicli possono essere riparati e/o cambiati con altro mezzo già punzonato dallo stesso Conduuttore, ed è possibile effettuare rifornimento di carburante;
 - il numero di giri della seconda parte di gara sarà quello necessario a completare la distanza prevista originariamente (vedi art. 15.1.1);
 - la griglia di partenza sarà determinata dall'ordine di arrivo della prima parte di gara;
 - la classifica finale sarà stilata sulla base della somma dei risultati conseguiti dai Conduuttori classificati in entrambe le gare.
- Conduuttori con lo stesso numero di giri saranno classificati secondo il tempo totale ottenuto nelle due gare.

ART. 16 - CLASSIFICHE

16.1 - CORSE CON PARTENZA COLLETTIVA

- 16.1.1 - In una corsa con partenza collettiva, il vincitore è il Conduuttore che taglia per primo la linea d'arrivo, che corrisponde alla linea di cronometraggio, dopo aver compiuto il percorso totale previsto dal R.P., o che percorre - nel tempo prefissato - la maggiore distanza.
- 16.1.2 - Nelle corse con distanza prefissata, i Conduuttori devono essere fermati dopo che il vincitore ha superato la linea d'arrivo, allorché, terminato il giro che in quel momento stanno compiendo, arrivano sulla linea del traguardo.
- 16.1.3 - Nelle corse con durata prefissata, i Conduuttori devono essere fermati, sempre sulla linea d'arrivo, allo scadere del tempo e dopo che il vincitore ha tagliato la linea d'arrivo; il resto della classifica sarà stabilito secondo le posizioni occupate all'arrivo.
- 16.1.4 - Solo i Conduuttori che tagliano il traguardo dopo l'arrivo del vincitore sono classificati; e lo sono secondo il numero di giri effettuati.
A parità di giri la classifica viene stilata secondo l'ordine d'arrivo.
- 16.1.5 - Ogni Conduuttore, per essere classificato deve aver compiuto il numero minimo di giri previsto dal Regolamento Particolare (R.P.); tale minimo deve essere pari (e comunque mai inferiore) al 75% della lunghezza del percorso, riferito a ciascuna classe.
- 16.1.6 - L'ultimo giro deve essere compiuto nel tempo massimo indicato nel R.P.; nel caso non fosse indicato il tempo massimo va inteso pari al doppio del tempo realizzato sul giro veloce nella classe in questione (N.N.).

16.2 - CORSE CON PARTENZA SCAGLIONATA

In una corsa con partenze scaglionate, vincitore sarà il Conduuttore che avrà ottenuto il miglior tempo sul percorso totale previsto dal R.P.

ART. 17 - PARCO CHIUSO

- 17.1 - Nessun Conduuttore è autorizzato ad entrare in un parco chiuso, all'infuori che per consegnare o ritirare il proprio motociclo, conformemente a quanto prescritto nel R.P. ovvero nel caso abbia una autorizzazione scritta, firmata dal Direttore di Gara, indicante in modo esplicito il motivo dell'ingresso nel parco stesso.
- 17.2 - Ad eccezione dei Membri di Giuria (per le gare internazionali), del Direttore di Gara, dei Commissari di Gara e degli Ufficiali di Gara preposti alla sorveglianza del parco stesso, nessun altro, in alcun momento e per alcuna ragione, può essere ammesso nel parco chiuso, se non munito di speciale e motivata autorizzazione, scritta e firmata dal Direttore di Gara.

ART. 18 - TABELLA DEI PUNTEGGI PER CAMPIONATI E TROFEI

I punteggi per i Campionati e per i trofei saranno attribuiti a ciascun corridore secondo la tabella riportata nella Parte Terza dell'Annuario 2010. Per le gare che si disputano in due manches, i punteggi sopra indicati verranno assegnati per ciascuna manche.

ART. 19 - CARENZA DI ISCRITTI O DI PARTENTI

- 19.1 - Qualora alla chiusura delle iscrizioni risultassero iscritti ad una classe non più di cinque Conduuttori, la stessa può essere soppressa, su decisione del Direttore di Gara: in un caso del genere i Conduuttori iscritti devono essere tempestivamente avvisati e deve essere loro rimborsata la tassa d'iscrizione.
- 19.2 - Se al momento della partenza di una gara non sono presenti almeno cinque Conduuttori, qualificatisi nelle prove ufficiali, la classe deve essere soppressa. Il Direttore di Gara, in accordo con il Commissario Sportivo Delegato, può - su richiesta dei Conduuttori stessi e se vi è posto nella griglia di partenza - immetterli nella classe superiore.

ART. 20 - DOPPIE PARTENZE

Sarà consentito ad ogni Conduuttore partecipare a non più di 2 gare/classi nella stessa giornata anche con lo stesso motociclo, **che dovrà comunque essere stato regolarmente verificato per entrambe le partenze.**

ART. 21 - CONDUTTORI AMMESSI

Per il numero dei Conduuttori ammessi sui circuiti italiani vedi la Normativa Omologazione Impianti.

ART. 22 - MANIFESTAZIONI NON AUTORIZZATE DALLA FMI

È fatto assoluto divieto a tutti i tesserati FMI (licenziati, Moto Club, dirigenti, ufficiali di gara ed organizzatori) di organizzare e/o partecipare a gare non approvate dalla FMI secondo la normativa vigente.

ART. 23 - PROVE LIBERE

- 23.1 - È tassativamente vietato agli organizzatori di una manifestazione permettere od organizzare prove libere a pagamento una volta che siano iniziate le prove ufficiali.
- 23.2 - Durante la settimana che precede una manifestazione è vietato effettuare prove private in esclusiva sulla stessa pista per i Conduuttori, case, Team partecipanti

alla gara. Il divieto è esteso a qualsiasi tipo di prove libere sulla stessa pista in caso di manifestazioni valide per il Campionato Italiano Velocità e per la Coppa Italia, ad eccezione di quelle organizzate il giovedì e/o il venerdì precedente la manifestazione dagli stessi organizzatori e/o dall'Autodromo.

ART. 24 - GIUDICE D'ARRIVO

Il Giudice o i Giudici d'Arrivo possono essere designati dal Direttore di Gara, benché non siano obbligatori. Nel caso di arrivo simultaneo di due o più Conduuttori, hanno il compito di stabilire l'ordine di arrivo degli stessi.

Il responso del o dei Giudici d'Arrivo è inappellabile.

ART. 25 - PROCEDURA "RIDE THROUGH"

Durante la corsa il Conduuttore penalizzato dovrà transitare nella corsia box. Durante il passaggio in corsia box non è consentito effettuare soste; al termine del passaggio potrà riprendere la corsa.

Il Conduuttore durante il passaggio in corsia box deve rispettare il limite di velocità di 60 km/h. In caso di superamento di tale limite, la procedura sarà ripetuta; nel caso di un secondo superamento del limite di velocità, al Conduuttore sarà esposta la bandiera nera e verrà escluso dalla manifestazione.

Nel caso di una corsa interrotta prima che il Conduuttore abbia effettuato il ride through e se è prevista una seconda parte, il Conduuttore dovrà effettuare il ride through immediatamente dopo l'inizio della seconda parte della corsa.

La penalità del ride through sarà notificata con l'esposizione sulla linea di arrivo di un pannello di colore giallo recante il numero di gara del Conduuttore penalizzato.

Se possibile la comunicazione verrà fatta anche al Team e trasmessa sui monitor del servizio di cronometraggio.

Dopo che il pannello giallo sarà stato esposto al Conduuttore penalizzato per tre volte senza che lo stesso abbia effettuato la procedura di ride through, al quarto passaggio verrà esposta la bandiera nera.

Nel caso in cui la penalità non sia stata scontata prima della fine della corsa, al Conduuttore relativo sarà inflitta una penalità di tempo di 20 secondi.

CAPITOLO II

SPECIALITÀ

ART. 1 - CAMPIONATO ITALIANO VELOCITÀ

1.1 - GENERALITÀ

Assegna il titolo di "Campione Italiano Velocità" per ciascuna classe. Le gare assegnano altresì il titolo di "Campione Italiano Marche Velocità". Sono esclusi dalla classe Superstock 1000 i Conduuttori che abbiano compiuto il 30° anno di età alla data del 31/12/2009 e dalla Superstock 600 i Conduuttori che abbiano compiuto il 25° anno di età alla data del 31/12/2009. Valido ai fini previsti dall'art.18 dello Statuto.

1.2 - LICENZE: Junior e Senior.

1.3 - CLASSI AMMESSE:

125 GP, 600 Supersport, Superbike, Superstock 1000 e Superstock 600. L'elenco dei motocicli ammessi a partecipare sarà pubblicato annualmente.

1.4 - PROVE: n° 6 (tutte valide).

1.5 - AMMISSIONE ALLA PARTENZA

Il tempo massimo di qualificazione è pari al 107% del miglior tempo della classe.

1.6 - CHILOMETRAGGI

Il chilometraggio previsto per le gare è il seguente:

Classe	Min.	Max
125 GP	70	90
Superstock 600	50	70
Superstock 1000	50	70
Superbike	70	90
600 Supersport	70	90

1.7 - MONTEPREMI: Montepremi di € 16.650,00 per gara a carico FMI.

1.8 - VALIDITÀ DEL CAMPIONATO

Il Campionato sarà ritenuto valido se verranno disputate almeno 4 prove. Per l'assegnazione del titolo di "Campione Italiano Velocità" e del titolo di Campione Italiano Marche Velocità varrà il risultato di tutte le prove senza scarti.

1.9 - ATTRIBUZIONE DEL TITOLO

Campione Italiano sarà nominato il Conduuttore che avrà conquistato il maggior numero di punti validi nelle gare di Campionato; in caso di parità nel punteggio (punti validi) verranno presi in considerazione i piazzamenti conquistati dai Conduuttori (numero di vittorie, di secondi posti ecc.).

In caso di ulteriore parità sarà discriminante il miglior risultato conseguito nell'ultima gara, o nella penultima, o nella terzultima e così via. Il titolo di Campione Italiano ed il Montepremi potrà essere conseguito anche da Conduuttori di nazionalità e/o Licenza straniera.

1.10 - GIURIA

Nelle gare di CIV è presente una Giuria, normata dall'art. 81 del R.M.M., composta come segue:

Presidente

1° Membro

2° Membro (Commissario Sportivo Delegato)

3° Membro (Coordinatore Comitato Velocità) non votante.

ART. 2 - COPPA ITALIA JUNIOR

- 2.1 - LICENZE: Junior
- 2.2 - CLASSI AMMESSE: 125 Sport Under 21, 250 Kawasaki Sport Under 21 (Sperimentale, fuori Classifica Titolata)
- 2.3 - PROVE: n° 6 (tutte valide).
- 2.4 - CHILOMETRAGGI
Sui circuiti lunghi il chilometraggio previsto per le gare è il seguente:
Min. 40 Max 60
Nei circuiti corti la gara dovrà avere una percorrenza massima di 18 giri e minima di 15.
- 2.5 - MONTEPREMI: € 15.000,00 sulla classifica finale a carico FMI.
- 2.6 - VALIDITÀ DELLA COPPA
La Coppa sarà ritenuta valida se verranno disputate almeno 5 prove.
- 2.7 - PROVE UFFICIALI
La durata delle prove ufficiali cronometrate deve essere di 30 minuti.
- 2.8 - ATTRIBUZIONE DELLA COPPA
Vincitore della Coppa Italia in ciascuna classe sarà nominato il Conduttore che avrà conquistato il maggior numero di punti validi nelle gare effettuate; in caso di parità nel punteggio (punti validi) verranno presi in considerazione i piazzamenti conquistati dai Conduttori (numero di vittorie, di secondi posti ecc.). In caso di ulteriore parità sarà discriminante il miglior risultato conseguito nell'ultima gara, o nella penultima, o nella terzultima e così via.

ART. 3 - ATTIVITÀ VELOCITÀ FEMMINILE

- 3.1 - GENERALITÀ
È riservato a Conduttori di sesso femminile.
- 3.2 - LICENZE: Junior e Senior.
- 3.3 - CLASSI AMMESSE: 1000 Stock e 600 Stock
- 3.4 - PROVE
Prova unica di Campionato Italiano Femminile (C.I.F.) e Prova unica di Trofeo Esordienti Femminile (T.E.F)
- 3.5 - AMMISSIONE ALLA PARTENZA
Il tempo massimo di qualificazione è il miglior tempo della classe, aumentato del 115% (C.I.F.) e del 120% (T.E.F) calcolato sul miglior tempo sulla classe più lenta.
- 3.6 - CHILOMETRAGGI
Il chilometraggio previsto per le gare è minimo 50 massimo 70 km.
- 3.7 - QUOTAD'ISCRIZIONE - € 100,00 Campionato Italiano Femminile; € 50,00 per il Trofeo Esordienti Femminile.
- 3.8 - Il Titolo di Campionessa Italiana potrà essere conseguito anche da conduttrici di nazionalità e/o Licenza straniera (UEM).

ART. 4 - TROFEI PROMOZIONALI DI MOTOCLUB

- 4.1 - CLASSI
Gli organizzatori, all'atto della richiesta delle gare, possono liberamente esprimere le loro preferenze in merito alle classi da inserire nella loro manifestazione. Gli Organizzatori potranno anche definire classi sperimentali all'atto della compilazione del R.P.. La decisione finale sarà presa dalla C.S.N. in

fase di approvazione del Calendario Nazionale.

- 4.2 - LICENZE
Junior e Senior.
- 4.3 - PROVE
N° 5 (massimo)
- 4.4 - ISCRIZIONI
Circuiti Lunghi: € 200,00 per classi fino a 125; € 250,00 per le altre classi.
Circuiti Corti: € 150,00 per classi fino a 125; € 200,00 per le altre classi.
- 4.5 - SVOLGIMENTO GARE
- 4.5.1 - Le gare possono svolgersi in una o più giornate. Sono obbligatori due turni di prove cronometrate della durata minima di 20 minuti per ogni classe.
- 4.5.2 - Le gare possono svolgersi, a discrezione dell'organizzatore, su batterie e finali, o su finaline e finali, con lo scopo di far gareggiare il numero più alto possibile dei Conduttori iscritti con un numero minimo pari al 50% degli ammessi in griglia. Dalle prove alla gara deve essere previsto per ogni classe un intervallo minimo di 2 ore.
- 4.5.3 - Il chilometraggio previsto dalle gare è il seguente: batterie min. 30 max 50 - finale max 60 km.

ART. 5 - TROFEI PROMOZIONALI DI PROMOTORI

- 5.1 - CLASSI
Gli organizzatori, all'atto della richiesta delle gare, possono liberamente esprimere le loro preferenze in merito alle classi da inserire nella loro manifestazione. Gli Organizzatori potranno anche definire classi sperimentali all'atto della compilazione del R.P. La decisione finale sarà presa dalla C.S.N. in fase di approvazione del Calendario Nazionale.
- 5.2 - LICENZE
Junior e Senior.
- 5.3 - PROVE
N° 5 (massimo)
- 5.4 - ISCRIZIONI
Circuiti Lunghi: € 200,00 per classi fino a 125; € 250,00 per le altre classi.
Circuiti Corti: € 150,00 per classi fino a 125; € 200,00 per le altre classi.
- 5.5 - SVOLGIMENTO GARE
- 5.5.1 - Le gare possono svolgersi in una o più giornate. Sono obbligatori due turni di prove cronometrate della durata minima di 20 minuti per ogni classe.
- 5.5.2 - Le gare possono svolgersi, a discrezione dell'organizzatore, su batterie e finali, o su finaline e finali, con lo scopo di far gareggiare il numero più alto possibile dei Conduttori iscritti con un numero minimo pari al 50% degli ammessi in griglia. Dalle prove alla gara deve essere previsto per ogni classe un intervallo minimo di 2 ore.
- 5.5.3 - Il chilometraggio previsto dalle gare è il seguente: batterie min. 30 max 50 - finale max 60 km.

ART. 6 - ABOLITO**ART. 7 - NORME SPECIFICHE PER MINIMOTO****ART. 7.1 - GENERALITÀ**

Le seguenti regole si applicano a tutte le corse di velocità con minimoto in Italia.

ART. 8 - CAMPIONATO ITALIANO MINIMOTO

Valido ai fini previsti dall'art. 18 dello Statuto.

ART. 8.1 - COMPOSIZIONE ZONE

Ai fini della disputa del Campionato Italiano Minimoto vengono istituite gare (selettive) in Zone così composte:

Zona A: Piemonte, Liguria, Valle d'Aosta, Lombardia, Veneto, Friuli Venezia Giulia, Trentino Alto Adige.

Zona B: Emilia Romagna, Toscana, Marche, Abruzzo.

Zona C: Lazio, Umbria, Molise, Campania, Sardegna, Puglia, Calabria, Basilicata e Sicilia. Per la suddivisione dei Conduuttori, farà fede la residenza del Conduuttore.

ART. 8.2 - CATEGORIE E CLASSI

Alle gare di minimoto sono ammessi Conduuttori di ambo i sessi suddivisi come segue:

CATEGORIE JUNIOR

Classe: **ESORDIENTI** da 8 Anni (compiuti, prima Licenza) a 10 anni (2000)

Classe: **JUNIOR A** Da 9-12 Anni (2001-1998) peso < 40 kg in ordine di marcia

Classe: **JUNIOR B** Da 9-12 Anni (2001-1998) peso > 40 kg in ordine di marcia

Per gli Junior farà fede la verifica del peso alla prima Selettiva di zona.

La zavorra è vietata.

Per le Categorie Junior qualora il numero dei partecipanti con motociclo a 4T sia superiore a 8, si procederà alla separazione e alla suddivisione in gara. Saranno stilate classifiche separate fra i 2T e 4T.

Qualora il numero sia inferiore potranno essere uniti solo con la categoria Junior B, acquisendo in ogni caso punteggio attraverso l'estrapolazione dei risultati di classe dalla classifica parziale.

I Conduuttori nati nel 1998, possono decidere a loro discrezione di partecipare alle Classi Junior o alla Classe Senior A.

CATEGORIA SENIOR

Classe: **SENIOR A** da 12 Anni a 14 Anni (1998 - 1996) con peso < 55 Kg in ordine di marcia

Classe: **SENIOR B** da 12 Anni a 14 Anni (1998 - 1996) con peso > 55 Kg in ordine di marcia

Classe: **OPEN A** da 15 Anni (1995) con peso < 75 Kg in ordine di marcia

Classe: **OPEN B** da 15 Anni (1995) con peso > 75 Kg in ordine di marcia

Nel corso dell'anno è possibile cambiare Classe, nelle selettive e gare minori, ma non è ammesso il cumulo del punteggio.

ART. 8.3 - MANIFESTAZIONI

In generale ciascuna corsa è limitata ad una sola classe, tuttavia, in casi particolari, è possibile riunire più classi in una corsa purché appartenenti alla stessa categoria.

Le Categorie Esordienti e Junior potranno eventualmente essere unite tra loro ma non potranno comunque in nessun modo essere riunite ad altre categorie. Per tutte le manifestazioni a carattere nazionale/selettive/finali, gli Ufficiali di Percorso devono essere in possesso di Tessera FMI ed essere iscritti all'albo degli Ufficiali di Percorso (GUE - Gruppo Ufficiali Esecutivi).

Per le Finali del Campionato Italiano, e per le manifestazioni della durata di più giorni, gli organizzatori, in accordo con la Direzione del circuito dovranno assicurare e predisporre i seguenti servizi:

- Parcheggio e paddock adeguati alla manifestazione

- Unità di pronto soccorso sempre presenti e in numero sufficiente
- Sorveglianza e protezione nel paddock.
- Pulizia servizi igienici, docce e bagni.

ART. 8.4 - SERVIZIO SANITARIO

Per tutta la durata della manifestazione, dovrà essere presente almeno un medico e una ambulanza. Per le finali del C.I. L'organizzatore dovrà prevedere 2 Ambulanze

ART. 8.5 - DURATA DELLE GARE

Categorie	Min.mt	Max.mt.
ESORDIENTI	6.000	10.000
JUNIOR	6.000	10.000
SENIOR	10.000	15.000
OPEN	10.000	15.000

Il numero di giri dipenderà dalla lunghezza del tracciato, qualora si dovessero effettuare delle batterie eliminatorie, la durata sarà la metà più uno dei giri totale delle 0 finali.

ART. 8.6 - LICENZE

Juniores minimoto per classi Junior; Mini, Junior e Senior per classi Senior. Per i primi 3 di ciascuna categoria le Licenze saranno gratis per l'anno successivo.

ART. 8.7 - ISCRIZIONI E O.P.

Le iscrizioni al C.I. dovranno pervenire al Moto Club organizzatore almeno 10 giorni prima della manifestazione a tassa semplice, e fino a 3 giorni prima con una sovrattassa di € 50,00.

Per le Gare Regionali, Interregionali e Territoriali, rimane a discrezione dell'Organizzazione accettare iscrizioni alla gara fino alla chiusura delle O.P.

Le O.P. per le finali del C.I. di Minimoto si svolgeranno obbligatoriamente il sabato precedente la gara per tutti i Conduuttori presenti. Saranno svolte per classi ed in orari ben definiti.

Le quote d'Iscrizione per le Finali del Campionato Italiano sono:

€ 50,00 per la categoria Esordienti

€ 75,00 per tutte le altre.

Per le Prove Selettive, ogni Regione stabilirà le quote d'iscrizione che non dovranno essere superiori a quelle delle finali.

ART. 8.8 - PROVE LIBERE

Si svolgeranno il giorno precedente la Gara e a discrezione dell'Organizzazione, potranno essere a pagamento ma non dovranno comparire sull'R.P. In ogni caso l'Organizzazione dovrà prevedere almeno un turno di prove libere gratuite.

Qualora l'Organizzazione intenda inserire nell'R.P. prove libere, queste non potranno essere a pagamento, e i Conduuttori non potranno entrare in pista se non dopo aver effettuato le O.P. e la Verifica Tecnica.

Durante le prove un Conduuttore può utilizzare uno o più motocicli purché siano stati verificati a suo nome. Lo scambio dei motocicli tra Conduuttori è vietato, pena la squalifica.

ART. 8.9 - PROVE UFFICIALI E AMMISSIONE ALLA PARTENZA

Per il Campionato Italiano (gare nazionali selettive) ogni Conduuttore avrà a disposizione **due turni** di prove cronometrate **di 5'**. Ogni Regione potrà decidere a sua discrezione di effettuare le prove cronometrate al sabato precedente la gara. Il numero di Conduuttori che entrerà in pista sarà deciso dal Direttore di gara. Nel caso di rilevamento manuale dei tempi, il numero degli ammessi per ciascun gruppo non potrà essere superiore a 7 Conduuttori.

In casi particolari il Direttore di Gara può autorizzare il cambio di gruppo per le prove. Per ogni classe se il numero dei Conduuttori iscritti e verificati dovessero risultare superiori agli ammessi alla partenza, si procederà come segue:

- Se il numero dei Conduuttori iscritti è inferiore al 20% in più degli ammessi alla partenza, questi verranno esclusi alla fine delle prove cronometrate.
- Se il numero dei Conduuttori iscritti è superiore al 20% in più degli ammessi alla partenza, si procederà al sorteggio di due gruppi per l'effettuazione delle prove cronometrate.

Alla fine delle prove la selezione dei Conduuttori qualificati si farà con il 50% dei migliori tempi di ciascun gruppo.

Per le finali del C.I. minimoto i Conduuttori finalisti avranno a disposizione **due turni** di prove cronometrate **di 10'** ciascuno da svolgersi, il sabato pomeriggio dopo le prove libere. La griglia di partenza verrà stilata in base ai migliori tempi effettuati nelle due prove, e non in base alla somma dei tempi. Prove libere conoscitive di 5' (warm up) si svolgeranno nella mattinata del giorno della gara. Nelle gare a giri un Conduuttore per aver diritto alla partenza dovrà compiere almeno tre giri del circuito agli ordini del Direttore di Gara e lo schieramento di partenza, in tal caso sarà per sorteggio.

ART. 8.10 - SISTEMI DI PARTENZA

- 15 min. prima della partenza, i Conduuttori dovranno presentarsi al cancello ingresso pista (pre-parco) per il montaggio del trasmettitore.
- 10 Minuti prima della partenza chiusura dell'ingresso pista. Partenza collettiva con motore in moto. Il Conduuttore deve essere posizionato correttamente (seduto) sul motociclo.

Partenze anticipate, saranno punite con 20 secondi di penalità dalla Direzione Gara.

ART. 8.11 - CONDOTTA DI GARA - COMPORTAMENTO ALL'ARRIVO

Durante una competizione i Conduuttori non devono compiere manovre riprovevoli, sleali e pericolose. È fatto divieto ai Conduuttori di togliere il piede dalla pedana del motociclo, salvo che per segnalare l'ingresso ai box.

Il contatto deve avvenire con la parte inferiore del piede.

La trasgressione comporterà la cancellazione del giro più veloce durante le prove cronometrate. Durante la gara, la trasgressione comporterà l'applicazione di una penalità di 10". Se dopo la segnalazione, il Conduuttore continuerà nella trasgressione, il Direttore di Gara potrà esporre la bandiera bianco/nera e successivamente la bandiera nera per l'esclusione dalla gara.

I Conduuttori che tagliando la linea d'arrivo devono compiere ancora un giro completo della pista, non dovranno superare gli ultimi ancora in gara.

È vietato impennare nel rettilineo del traguardo.

Tutti i Conduuttori dovranno dirigersi quindi al parco chiuso, per la consegna del motociclo, anche quelle in avaria. Dovranno obbligatoriamente farsi consegnare il "Pass Conduuttore", senza il quale non sarà possibile poi ritirare il proprio motociclo. I primi tre Conduuttori classificati, appena depositati i motocicli debbono recarsi immediatamente verso il podio per la premiazione, salvo diverse disposizioni del Direttore di Gara, e del C.S.D.

ART. 8.12 - AMMISSIONE ALLE FINALI DEL CAMPIONATO ITALIANO

Verranno ammessi alle finali i Conduuttori che abbiano sostenuto le selettive di zona, e le gare valedole come selettive. Il calcolo dei finalisti sarà effettuato con il metodo proporzionale tra le Zone, in base al numero dei Conduuttori.

I Conduuttori finalisti che intendano partecipare alle finali, in occasione della prima finale, dovranno versare le quote di iscrizione delle rimanenti tre gare agli incaricati preposti. I giustificati motivi relativi all'impossibilità di partecipare alla manifestazione, dovranno preventivamente essere inoltrati per iscritto al Moto Club organizzatore (accompagnati dal modulo e dalle tasse d'iscrizione) nel caso di rinuncia ad una gara, ed alla FMI nel caso di rinuncia a tutte le finali. Qualora un Conduuttore non adempia tutto ciò, perde tutti i diritti alla partecipazione seguente, e la riserva ufficiale subentrata ne diventa titolare. Le riserve ufficiali saranno quattro per ogni Categoria e Zona.

Le riserve designate per le finali, potranno essere inserite tra i finalisti (avendo quindi diritti e doveri come i finalisti), qualora un Conduuttore finalista rinunci alla partecipazione. Per le riserve il Modulo d'iscrizione senza la relativa tassa dovrà essere inviato nei tempi previsti qualora intendano partecipare.

ART. 8.13 - FINALI DEL CAMPIONATO ITALIANO MINIMOTO

Le Finali si disputeranno su impianti da minimo 22 partenti.

Le gare saranno quattro, tutte valide.

Per l'assegnazione del Titolo di Campione Italiano Minimoto, farà fede quanto previsto dalle Norme Sportive Velocità. Verranno assegnati anche i titoli Italiani Marche, tra le Case riconosciute dalla FMI sulla base di tutte le finali effettuate.

Le finali dovranno svolgersi con inizio dall'ultima domenica di agosto o dalla prima di settembre, a distanza di quindici giorni.

ART. 8.14 - RILEVAZIONI CRONOMETRICHE

Il rilevamento dei tempi verrà svolto da cronometristi, o da personale qualificato e autorizzato dalla F.M.I.

Nel caso di gare a giri (senza prove cronometrate) lo schieramento di partenza sarà per sorteggio.

N.B.: è obbligatorio che la staffa di supporto del trasmettitore sia posta sul parafrangente anteriore sulla verticale del perno ruota.

Ogni Conduuttore è responsabile del transponder applicato al suo motociclo.

ART. 8.15 - CONTROLLO FONOMETRICO DOPO UNA COMPETIZIONE - PENALITÀ

Qualora dal controllo fonometrico di fine gara un motociclo superi il limite ammesso (cioè i dB ammessi dal R.T.S. più la tolleranza prevista), indipendentemente dal valore dell'eccedenza riscontrata il Conduuttore sarà **penalizzato con 1 minuto da aggiungere al tempo totale di gara risultante dalla classifica**. Detta penalità, verrà applicata anche in manifestazioni con doppie partenze.

ART. 8.16 - NORMA TRANSITORIA

Per tutto ciò non riportato nel presente Regolamento valgono le norme generali FMI

ART. 8.17 - CONTRIBUTI PER ORGANIZZATORI

Contributo di € 2.000,00 agli organizzatori di ciascuna finale.

Contributo di € 1.000,00 agli organizzatori di Selettive, uguale per tutte le zone.

ART. 9 - COPPA COSTRUTTORI

Art. 9.1 - GENERALITÀ

La Coppa Costruttori Minimoto, ha lo scopo di sviluppare gare con formula nuova e diversa da quella del Campionato Italiano Minimoto. La Coppa Costruttori è articolata su 3 gare (tutte valide) da svolgersi in un'unica manifestazione.

Art. 9.2 - CATEGORIE E CLASSI

Alla Coppa Costruttori sono ammessi Conduuttori d'ambo i sessi suddivisi come segue:

CATEGORIE JUNIOR

Classe: ESORDIENTI Da 8 Anni (compiuti, prima Licenza) a 10 anni (2000)

Classe: JUNIOR A Da 9-12 Anni (2001-1998) peso < 40 kg in ordine di marcia

Classe: JUNIOR B Da 9-12 Anni (2001-1998) peso > 40 kg in ordine di marcia

CATEGORIA SENIOR

Classe: SENIOR A da 12 Anni a 14 Anni (1998 - 1996) con peso < 55 Kg in ordine di marcia

Classe: SENIOR B da 12 Anni a 14 Anni (1998 - 1996) con peso > 55 Kg in ordine di marcia

Classe: OPEN A da 15 Anni (1995) con peso < 75 Kg in ordine di marcia

Classe: OPEN B da 15 Anni (1995) con peso > 75 Kg in ordine di marcia

Per le Categorie Junior qualora il numero dei partecipanti con motocicli a 4T sia superiore a 8, si procederà alla separazione e alla suddivisione in gara. Qualora il numero sia inferiore potranno essere uniti solo con la categoria Junior B, acquisendo in ogni caso punteggio attraverso l'estrapolazione dei risultati di classe dalla classifica parziale. Art. 9.3 - LICENZE

Juniores minimoto per classi Junior; Mini, Junior e Senior per classi Senior.

È consentita la partecipazione di Conduuttori stranieri in possesso di Licenza rilasciata da una Federazione Europea accompagnata da Nulla Osta rilasciato dalla propria Federazione d'appartenenza. Qualora intendano partecipare senza l'acquisizione di punteggio per la classifica finale, non avranno l'obbligo di attenersi al Regolamento Italiano 2009.

Se invece vorranno acquisire punti per il Trofeo Costruttori, dovranno obbligatoriamente attenersi al Regolamento Italiano 2009.

Art. 9.4 - ISCRIZIONI

Le iscrizioni dovranno pervenire al Moto Club organizzatore almeno 10 giorni prima della manifestazione a tassa semplice, e fino a 3 giorni prima con una sovrattassa di euro 50,00.

Le quote d'iscrizione sono fissate in:

€ 80 per la categoria Esordienti

€ 90 per tutte le altre

Art. 9.5 - PROVE LIBERE

Si svolgeranno il giorno precedente la Gara e a discrezione dell'Organizzazione, potranno essere a pagamento, ma non dovranno comparire sul R.P. In ogni caso l'Organizzazione dovrà prevedere almeno un turno di prove libere gratuite. Qualora l'Organizzazione intenda inserire nel R.P. prove libere, queste non potranno essere a pagamento, e i Conduuttori non potranno entrare in pista se non dopo aver effettuato le O.P. e la Verifica Tecnica.

Durante le prove, un Conduuttore può utilizzare uno o più motocicli purché siano stati verificati a suo nome. Lo scambio dei motocicli tra Conduuttori è vietato, pena la squalifica.

Art. 9.6 - PROVE CRONOMETRATE

Per la Coppa Costruttori ogni Conduuttore avrà a disposizione due turni di prove cronometrate di 5'. Per ogni classe se il numero dei Conduuttori iscritti e verificati dovessero risultare superiori agli ammessi alla partenza, si procederà come segue:

- Se il numero dei Conduuttori iscritti è inferiore al 20% in più degli ammessi alla partenza, questi saranno esclusi alla fine delle prove cronometrate.
- Se il numero dei Conduuttori iscritti è superiore al 20% in più degli ammessi alla partenza, si procederà al sorteggio di due gruppi per l'effettuazione delle prove cronometrate.

Per la prima prova cronometrata, la suddivisione avverrà per sorteggio.

Per la seconda prova, la suddivisione avverrà in base ai migliori tempi ottenuti nella prima prova. Ogni gruppo dovrà essere composto dallo stesso numero di Conduuttori. Alla fine delle prove la selezione dei Conduuttori qualificati si farà con il 50% dei migliori tempi di ciascun gruppo.

La griglia di partenza avrà un numero massimo di Conduuttori in base all'omologazione.

Art. 9.7 - FORMULA DELLA COPPA COSTRUTTORI

La procedura della manifestazione sarà la seguente:

Venerdì

Turni di prove libere

N° 2 Turni di prove cronometrate

Sabato

Warm Up

1° Gara

2° Gara

Domenica

Warm Up

1° Gara

I punteggi verranno assegnati considerando le classifiche d'ogni singola corsa.

La classifica finale assegnerà i seguenti titoli:

Vincitore Coppa Costruttori in ciascuna classe.

Per l'assegnazione dei Titoli, farà fede quanto previsto dalle Norme Sportive Velocità, con le deroghe previste dal presente Regolamento. Se al termine della manifestazione due o più Conduuttori avranno lo stesso punteggio, verrà dichiarato vincitore chi ha riportato il maggior numero di vittorie, a parità di vittorie chi ha ottenuto il migliore piazzamento. A successiva parità, verrà tenuto conto del maggior numero di gare effettuate. Queste deroghe varranno anche per l'assegnazione del secondo e del terzo classificato.

Art. 9.8 - ASSEGNAZIONE DEL TROFEO COSTRUTTORI

L'assegnazione del Trofeo avverrà sommando i punti dei Conduuttori della stessa Casa classificati in tutte le categorie. Le case costruttrici aderenti alla Coppa 2010 sono: ATM - DM Telai - GRC Moto - PASINI Mini Projet - POLINI Motori - SG Racing - STAMAS Racing - ZPF Mini Bike - PHANTOM

I Conduuttori che gareggeranno con motocicli di un Costruttore che non abbia aderito al montepremi finale (a carico delle Case) saranno premiati il giorno della gara, ma non concorreranno all'acquisizione del montepremi finale, e all'assegnazione della Coppa.

Art. 9.9 - MONTEPREMI PER COPPA-COSTRUTTORI

€ 4.800,00 sulla classifica finale a carico A.C.M.I.

Art. 9.10 - REGOLAMENTO TECNICO

Verrà applicato il Regolamento del Campionato Italiano Minimoto

Art. 9.11 - NORMA TRANSITORIA

Per tutto ciò non riportato nel presente Regolamento valgono le norme generali FMI

ART. 10 - CAMPIONATO ITALIANO MINIGP**Art. 10.1 - Definizione**

10.1.1 La Federazione motociclistica Italiana indice per il 2010 il Campionato Italiano MiniGP, che avrà luogo secondo il presente Regolamento che verrà distribuito all'atto dell'iscrizione a tutti i partecipanti.

Art. 10.2 – Classi e motocicli

- 10.2.1 Al Campionato Italiano MiniGP 2010 saranno ammessi motocicli delle classi Junior 50, Senior 70 e, come Trofeo, motocicli MiniGP 80. Le specifiche tecniche dei motocicli sono riportate nel Regolamento tecnico.
- 10.2.1 Non saranno ammessi in nessun caso motocicli per i quali non sia presente la rispettiva fiche di omologazione FMI valida per l'anno in corso.

Art. 10.3 – Licenze e limiti di età

- 10.3.1 Le Licenze ammesse sono la Juniores e la Junior Velocità limitatamente alla classe MiniGP 80.
- 10.3.2 Le fasce di età sono le seguenti:
 Junior 50 nati nel 1998 e 1999
 Senior 70 nati dal 1996 al 1998
 MiniGP 80 nati nel 1997* e 1996 *solo dopo il compimento del 13° anno
- 10.3.3 Alla classe Junior 50 potranno essere ammessi Conduttori che abbiano compiuto il 10° anno di età previa autorizzazione della CSN a seguito di presentazione di un curriculum sportivo che sarà valutato dal Settore Tecnico Federale. I nati nel 1998 potranno scegliere ad inizio d'anno se partecipare alla classe Junior 50 o alla Senior 70, ma non sarà consentito il cambio di classe nel corso dell'anno.
- 10.3.4 Alla classe MiniGP 80 potranno essere ammessi Conduttori di Federazioni aderenti all'UEM con la propria Licenza nazionale ed il Nulla Osta della Federazione di appartenenza.
- 10.3.5 I Conduttori effettuando l'iscrizione a tutto il Campionato acquisiranno il diritto a partecipare a tutte le prove del Campionato stesso; saranno possibili iscrizioni gara per gara (wild card) limitatamente ai posti disponibili in relazione alla capienza dei vari circuiti.

Art. 10.4 – Formula di gara

- 10.4.1 Le manifestazioni del Campionato Italiano MiniGP avranno luogo di norma su due giornate, sabato e domenica.
- 10.4.2 Tutte le prove assegneranno punteggio valido per il Campionato e le classifiche finali saranno stilate prendendo in considerazione tutti i risultati, senza alcuno scarto, per un totale di 12 risultati.
- 10.4.3 La classifica finale del Trofeo MiniGP 80 sarà stilata sulla base di sei risultati.

Art. 10.5 – Prove Ufficiali ed Ammissione alla partenza

- 10.5.1 Saranno ammessi alla partenza i migliori 28 Conduttori risultanti dalle prove ufficiali; nelle classi Junior 50 e Senior 70 la griglia sarà la stessa per entrambe le gare. Qualora fosse necessaria la formazione di due gruppi, la griglia sarà formata per il 50% da piloti di ciascun gruppo, se regolarmente qualificati.
- 10.5.2 Il tempo limite per l'ammissione alla partenza è pari al 115% del miglior tempo di classe.

Art. 10.6 – Gara

- 10.6.1 Le gare avranno luogo sulle seguenti distanze:
 Junior 50 min 10 Km - max 15 Km
 Senior 70 min 15 Km - max 20 Km
 MiniGP 80 min 20 Km - max 25 Km
- 10.6.2 La partenza sarà collettiva con il motore in moto e la procedura sarà quella prevista nel Regolamento Velocità (art. 8.1).
- 10.6.3 La partenza anticipata verrà sanzionata con una penalizzazione di 30".

Art. 10.7 – Classifiche di Campionato e Trofeo

- 10.7.1 Per la stesura delle classifiche di Campionato e Trofeo verranno presi in considerazione i punteggi ottenuti in tutte le gare disputate nelle quali il Conduttore si sia regolarmente classificato. In caso di parità a fine Campionato verrà dichiarato vincitore il Conduttore che abbia ottenuto il maggior numero di vittorie; a parità di vittorie quello che abbia ottenuto i migliori piazzamenti; ad ulteriore parità quello che abbia ottenuto il miglior risultato nell'ultima gara alla quale entrambi abbiano partecipato.
- 10.7.2 Per ogni gara verrà assegnato il seguente punteggio:
 25 punti al 1° classificato; 20 punti al 2° classificato;
 16 punti al 3° classificato; 13 punti al 4° classificato;
 11 punti al 5° classificato; 10 punti al 6° classificato;
 9 punti al 7° classificato; 8 punti all'8° classificato;
 7 punti al 9° classificato; 6 punti al 10° classificato;
 5 punti all'11° classificato; 4 punti al 12° classificato;
 3 punti al 13° classificato; 2 punti al 14° classificato;
 1 punto al 15° classificato.

ART. 10.8 – Giuria

- 10.8.1 È istituita una Giuria permanente ai sensi dell'art. 81 del RMM. La composizione della Giuria sarà comunicata prima dell'inizio del Campionato

ART. 10.9 – Norma Generale

- 10.9.1 Per quanto non espressamente previsto valgono, in quanto applicabili, le norme contenute nel Regolamento Velocità generale.

ART. 11 – CORSE IN SALITA**11.1 – DEFINIZIONE**

Sono corse di Velocità in Salita le gare che si svolgono da un punto all'altro in salita su strade chiuse al traffico. Nell'ambito della stessa manifestazione non si possono svolgere competizioni automobilistiche.

11.2 – TRACCIATO

Per le caratteristiche tecniche dei percorsi si rimanda al Regolamento Omologazione Impianti Sportivi.

11.3 – SEGNALI UFFICIALI

Vedere il disposto del precedente Art. 4, parte generale del presente Annesso.

11.4 – UFFICIALI DI PERCORSO

Gli Ufficiali di percorso sono Ufficiali di Gara Esecutivi e sono i diretti collaboratori del Direttore di Gara. Gli organizzatori devono avvalersi esclusivamente di Ufficiali di percorso abilitati dal Gruppo Ufficiali di Gara Esecutivi della FMI.

11.5 – LICENZE

Junior e Senior, anche Fuoristrada con estensione Velocità solo per la classe Supermoto.

11.6 – CLASSI E MOTOCICLI

Nelle corse su strada in salita sono ammessi motocicli di derivazione stradale suddivisi nelle seguenti classi:

- Moto d'Epoca (vedi N.S. Moto d'Epoca)
- Scooter automatico 70 cc.

- 125 SP
- 250 SP
- 600 STK
- Naked 650 cc.
- 600 Open
- Supermoto
- Sidecar fino 1.100

11.7 - CARENZA DI ISCRITTI E PARTENTI

Qualora alla chiusura delle iscrizioni e/o delle O.P. di verifica una classe risultasse essere composta da 4 o 3 Conduttori partecipanti, questi non avranno diritto ai compensi di classifica in denaro. Se invece i partecipanti risultassero essere meno di tre, essi avranno il diritto di partecipare alla manifestazione ma saranno esclusi da qualsiasi tipo di classifica.

11.8 - ISCRIZIONI E TASSE

Euro 80,00. Non è consentita l'iscrizione in più classi, con la sola eccezione del passeggero del Sidecar. All'atto delle O.P. in sede di verifiche sportive è consentito il cambio di classe.

11.9 - NUMERI DI GARA

Per ogni classe saranno assegnati numeri di gara con il seguente criterio.

- Scooter automatico 70 cc. da 101 a 199
- 125 SP da 201 a 299
- 250 SP da 301 a 399
- 600 STK da 401 a 499
- Naked 650 cc. da 501 a 599
- 600 OPEN da 601 a 699
- Supermoto da 701 a 799
- Moto d'Epoca da 801 a 899
- Sidecar fino 1.100 da 901 a 999

11.10 - OPERAZIONI PRELIMINARI DI VERIFICA

Le Operazioni Preliminari di verifica devono svolgersi il giorno precedente la gara. È consentito svolgere un turno suppletivo di O.P. il giorno della gara alle seguenti condizioni:

- a) il turno suppletivo deve essere indicato nel Regolamento Particolare;
- b) il termine delle O.P. deve essere fissato entro le ore 08.30 del giorno della gara;
- c) al turno suppletivo sono ammessi solo i Conduttori ritardatari, ma già iscritti.

11.11 - CUSTODIA DEI MOTOCICLI

Con l'inizio della manifestazione (apertura delle O.P.) i motocicli partecipanti devono essere custoditi, sotto la responsabilità dei rispettivi Conduttori, all'interno del Parco Conduttori e devono rimanervi fino alla comunicazione del Direttore di Gara dell'inizio delle prove non cronometrate, delle prove ufficiali e della gara, pena la squalifica dalla stessa.

11.12 - RICOGNIZIONE DEL PERCORSO

Nei giorni precedenti la manifestazione i Conduttori iscritti che effettuano ricognizioni del percorso di gara, debbono farlo nel pieno rispetto delle norme del Codice della Strada e sotto la loro esclusiva responsabilità. È dovere dell'organizzatore effettuare rigorosi controlli per evitare disagi alla normale circolazione stradale.

11.13 - PROVE INDIVIDUALI DEL PERCORSO

Le prove individuali del percorso di gara sono tassativamente vietate.

Ai Conduttori individuati dagli Ufficiali di Gara ad effettuare prove individuali del percorso di gara, saranno inflitte ammende come previsto dall'Art. 107 del RMM e potranno essere esclusi dalla manifestazione su decisione della Giuria di Gara composta dal Commissario di Gara delegato, dal referente del Comitato Impianti e dal Responsabile di Specialità o suo delegato.

11.14 - PROVE NON CRONOMETRATE

L'organizzatore deve prevedere almeno un turno di prove non cronometrate da effettuarsi prima delle prove ufficiali. Tale turno di prove deve essere previsto dal R.P. di gara e può essere effettuato solo con motocicli che abbiano eseguito e superato le verifiche tecniche. Il percorso di gara deve essere definitivamente predisposto e tutti i servizi essere funzionanti.

Il turno di prove non cronometrate deve essere effettuato per ordine di classe; l'intervallo di tempo tra una classe e la successiva deve essere minimo di 1' (un minuto); l'intervallo di tempo fra un Conduttore ed il successivo della stessa classe minimo di 15".

11.15 - PROVE UFFICIALI ED AMMISSIONE ALLA GARA

Un turno di prove non cronometrate, un turno di prove cronometrate e gara su due manches. Le prove ufficiali devono essere effettuate secondo le modalità previste dal R.P. di gara. L'intervallo di partenza per i Conduttori è di 30" tra un Conduttore e l'altro (1' tra i Sidecar) e tra una classe e quella successiva di 1'. Nelle corse in salita il Conduttore, per essere ammesso alla gara, deve avere un tempo di prova ufficiale cronometrato. Può essere ammesso alla gara il Conduttore che per guasto o caduta non porti a termine la prova ufficiale, ma che abbia regolarmente svolto il turno di prove non cronometrate. Viene redatto l'ordine di partenza della gara con in coda a ciascuna classe i partecipanti ammessi che non abbiano il tempo di prova ufficiale.

L'ordine di partenza sarà il seguente:

- **Moto d'Epoca (vedi N.S. Moto d'Epoca)**
- Scooter automatico 70 cc.
- 125 SP
- 250 SP
- 600 STK
- Naked 650 cc.
- 600 Open
- Supermoto
- Sidecar fino 1.100

Resta inteso che per poter essere ammessi alla gara, bisognerà aver completato almeno 1 volta il percorso di gara nel corso della manifestazione.

11.16 - SVOLGIMENTO DELLA GARA

Le corse su strada di velocità in salita si svolgono in due manche.

11.17 - SISTEMA DI PARTENZA

11.17.1 - Per le corse in salita è prevista la partenza scaglionata con motore in moto. L'ordine di partenza è determinato dai risultati delle prove ufficiali, con in testa il miglior tempo di qualificazione. La compilazione è a carico della segreteria di gara nel rispetto dei tempi delle prove ufficiali rilasciati dal servizio cronometraggio.

11.17.2 - In tutte le corse in salita è obbligatoria la partenza con uso del semaforo e la stessa deve avvenire nel seguente modo:

- 1) accensione luce rossa = 10 secondi al VIA
- 2) accensione luce gialla = 5 secondi al VIA
- 3) accensione luce verde = VIA

Il tempo reale di partenza è dato dall'accensione della luce verde del semaforo. La fotocellula, collegata all'apparecchiatura scrivente, rivela il reale passaggio del motociclo sulla linea di partenza, dando così la possibilità di segnalare eventuali partenze anticipate che saranno penalizzate di 10" oltre il tempo di cui è stata anticipata la partenza.

11.17.3 - Tra la linea di arresto del Conducente che si accinge a prendere la partenza e la linea di partenza, ove avviene il rilevamento automatico dei tempi, deve esserci la distanza di 1 mt.; il rilevamento avviene ad almeno 1/100 di secondo. Se un Conducente, già agli ordini dello starter, ritarda ad avviarsi, la partenza gli può essere consentita fin tanto che il ritardo non supera i 15". Superato tale limite il Conducente deve essere considerato come ritirato e non può più prendere il VIA in quella manche.

Le partenze devono susseguirsi con un intervallo di 30" tra un Conducente ed il successivo e con un intervallo di 1' tra una classe e la successiva.

11.17.4 - Al momento di tagliare la linea di arrivo una seconda fotocellula, collegata ad apparecchiatura scrivente come quella alla partenza, indicherà il tempo di passaggio del motociclo, permettendo così agli addetti del servizio cronometraggio di rilevare il tempo impiegato per compiere il percorso di gara.

11.17.5 - In caso di mancanza di semaforo o mancato funzionamento dello stesso, il cronometrista addetto indicherà al Conducente i 10" ed i 5" prima del VIA. Il D.d.G. o lo starter, dallo stesso incaricato, darà il VIA a ciascun Conducente secondo la progressione dei numeri nelle prove ufficiali e secondo l'ordine di partenza nella gara.

11.17.6 - Il D.d.G. può autorizzare i Conducenti fermati lungo il percorso, a seguito di interruzioni a loro non imputabili, a riprendere la partenza della gara. Su tale decisione non sono consentiti reclami.

11.18 - PARCO CHIUSO E RIENTRO DEI CONDUTTORI

Al termine delle prove non cronometrate, delle prove ufficiali e delle manche di gara i Conducenti devono tenere il motociclo nel parco chiuso. È vietato tassativamente il rientro individuale alla zona di partenza. I Conducenti devono rientrare in gruppo accompagnati da un ufficiale di gara incaricato. Il rientro dei Conducenti deve avvenire in modo ordinato e sollecito, senza alterazioni della tenuta di gara.

11.19 - CLASSIFICA INDIVIDUALE DI CLASSE

La classifica finale di ogni singola gara, divisa per classi, viene redatta dal servizio cronometraggio e deve contenere i seguenti dati:

- ordine d'arrivo;
- cognome e nome del Conducente;
- numero di gara;
- marca del motociclo;
- società di appartenenza;
- tempo impiegato.

- velocità media oraria del vincitore;
- il numero degli ammessi alla partenza;
- i Conducenti non arrivati.

Ad ogni manche viene assegnato il punteggio di classe per ordine decrescente a partire dal Conducente che ha ottenuto il miglior tempo (Vedere la tabella generale). La classifica viene stabilita mediante la somma dei punti ottenuti da ogni singolo Conducente in entrambe le manches effettuate.

In caso di parità sarà discriminante il miglior tempo ottenuto in una delle due manches.

Qualora per cause di forza maggiore la gara si debba svolgere su una sola manche, la classifica verrà stilata secondo i punti ottenuti nell'unica manche effettuata.

Punteggio di classifica per ciascuna manche: vedi Classifiche Finali dei Campionati e dei Trofei

11.20 - CAMPIONATO ITALIANO VELOCITÀ IN SALITA

11.20.1 - PROVE

- 6 prove tutte valide.

10.20.2 - CLASSI AMMESSE

- 125 SP
- 250 SP
- 600 Open
- 600 Superstock
- Naked 650 cc.
- Supermoto

10.20.3 - CONTRIBUTO FEDERALE

- Il contributo federale spettante agli organizzatori ammonta a € 1.000,00 per ciascuna prova.

11.21 - TROFEO DELLA MONTAGNA

11.21.1 - CLASSI AMMESSE

- Scooter automatico 70 cc.
- Sidecar fino a 1.100 cc

REGOLAMENTO TECNICO GENERALE E SICUREZZA (RTGS)

Il seguente Regolamento si applica a tutti i motocicli partecipanti a manifestazioni motociclistiche di Velocità. In caso di contrasto, tra il seguente Regolamento ed il Regolamento di classe prevalgono le norme del Regolamento di classe.

ART. 1- DEFINIZIONE DI MOTOCICLO

Viene definito motociclo un veicolo avente meno di quattro ruote, propulso da un motore e destinato al trasporto di una o più persone, una delle quali lo conduce. Tutte le ruote devono essere a contatto del suolo, eccetto in casi momentanei ed in certe circostanze eccezionali.

ART. 2 - CATEGORIE E GRUPPI

2.1 - Le Categorie, divise in Gruppi, individuano la tipologia del veicolo.

Categoria 1

- Gruppo A1 - motocicli "solo"
- Gruppo A2 - Scooter
- Gruppo A3 - Ciclomotori
- Gruppo B1 - Veicoli 3 ruote 2 tracce
- Gruppo B2 - Veicoli 3 ruote, 2 o 3 tracce, telaio unico

Categoria 2

- Gruppo C - motocicli speciali a 2 ruote
- Gruppo D - motocicli speciali a 3 ruote
- Gruppo E - Motoslitte
- Gruppo F - Sprinter e Dragster
- Gruppo G - Quad

Categoria 3

- Gruppo J - Veicoli elettrici

ART. 3 - MISURA DELLA CILINDRATA

MOTORE A COMBUSTIONE INTERNA, CICLO "OTTO"

3.1 - La capacità di ciascun cilindro del motore viene calcolata mediante la formula geometrica che dà il volume di un cilindro; il diametro è rappresentato dall'alesaggio e l'altezza dallo spazio percorso dal pistone tra il suo punto morto superiore e quello inferiore è rappresentata dalla corsa del pistone.

$$CILINDRATA = (D^2 \times 3,1416 \times C \times N) / 4$$

- D = alesaggio del cilindro
- C = corsa del pistone
- N = numero di cilindri

3.2 - Il numero dei cilindri di un motore è determinato dal numero delle camere di combustione. Se sono utilizzate camere di combustione separate, esse devono essere connesse da un passaggio non strozzato con una sezione minima trasversale pari ad almeno il 50% della sezione totale di ammissione. Quando la forma del cilindro non è regolare, l'area della sezione deve essere determinata con un metodo appropriato di calcolo geometrico, quindi il risultato moltiplicato per la corsa per determinare la cilindrata.

ART. 4 - CLASSI

4.1 - I Gruppi sono divisi in classi secondo la cilindrata e possono partecipare a tutte le gare nazionali, internazionali e tentativi di record.

TAVOLA 1

CLASSE	CILINDRATA	CILINDRI	MARCE
125	da 80cc a 125cc	Max 1	Max 6
250	da 176cc a 250cc	Max 2	Max 6
SIDECAR	da 851cc a 1000cc 4T	Max 4	Max 6
SUPERBIKE	da 750cc a 1000cc da 850cc a 1200cc	Max 4 Max 2	Vedi fiche
SUPERSPORT	da 401cc a 600cc da 501cc a 675cc da 600cc a 750cc	Max 4 Max 3 Max 2	Vedi fiche
SUPERSTOCK 600	da 401cc a 600cc da 501cc a 675cc da 600cc a 750cc	Max 4 Max 3 Max 2	Vedi fiche
SUPERSTOCK 1000	da 601cc a 1000cc da 751cc a 1000cc da 851cc a 1200cc	Max 4 Max 3 Max 2	Vedi fiche
MINIMOTO E MIDIMOTO	Junior 2T max 40cc Junior 4T max 90cc Senior 2T max 40cc Senior 4T max 90cc Open 2T max 50cc Open 4T max 106cc	Max 1	Vedi fiche
MINI GP	Junior 2T max 50cc e 4T max 100 cc Senior 2T da 51cc a 72 4T max 100cc Trofeo 80 2T max 80 cc e 4T max 150 cc	Max 1	Max 6
NAKED 650	da 401cc a 650cc da 501cc a 700cc	Max 4 Max 3	Max 6
OPEN 600	da 401cc a 600cc da 501cc a 675cc da 600cc a 750cc	Max 4 Max 3 Max 2	Max 6
OPEN	da 500cc a 1200cc	Max 6	Max 6

ART. 5 - TARGHE PORTANUMERO/NUMERI DI GARA

- 5.1 - I motocicli devono avere un numero anteriore e due numeri laterali. Al posto di due numeri laterali si può avere un solo numero sul codino leggibile da dietro.
- 5.2 - Le colorazioni relative allo sfondo delle targhe ed ai numeri di gara, sono riportate nell'Allegato 1.
- 5.3 - Le cifre e lo sfondo devono essere: opachi, di un solo colore ed in forte contrasto tra di loro.

- 5.4 - Le cifre non devono essere sovrapposte e ben leggibili.
- 5.5 - Le dimensioni minime delle cifre devono essere:
Altezza 160mm
Larghezza 80mm
Spessore del tratto 25mm
- 5.6 - Le dimensioni minime delle cifre posteriori sono:
Altezza 120mm
Larghezza 60mm
Spessore del tratto 25mm
I motocicli non conformi a queste regole non saranno autorizzati dal C.T. a partecipare alla manifestazione.
Il giudizio del C.T. è inappellabile.

ART. 6 - TELEMETRIA

- 6.1 - L'uso di apparecchiature elettroniche per la trasmissione dei dati a o da un motociclo in movimento è vietato.
- 6.2 - L'uso di apparecchiature elettroniche fornite dall'organizzatore per il servizio di cronometraggio è consentito.
- 6.3 - L'uso di apparecchiature elettroniche per la rilevazione dei tempi è consentito, purché non interferisca con la strumentazione ufficiale del servizio di cronometraggio.
- 6.4 - Per la classe Gran Prix vale quanto stabilito dalla F.I.M.

ART. 7 - PESO DEI MOTOCICLI

- 7.1 - I pesi minimi dei motocicli sono riportati nell'Allegato 2.
- 7.2 - Al peso rilevato deve essere applicata una tolleranza dell'1%.
- 7.3 - Per le classi: Superstock, Supersport, Superbike la tolleranza è di 1kg.

ART. 8 - ZAVORRA

- 8.1 - L'uso di una zavorra è consentito. Tale utilizzo deve essere dichiarato al C.T. nel corso delle Operazioni Preliminari.
- 8.2 - La zavorra deve essere costituita da un unico pezzo in metallo solido e fissato o tramite un adattatore o direttamente al telaio o al motore per mezzo di due viti di diametro minimo di 8mm.
- 8.3 - Il carburante nel serbatoio può essere usato come zavorra.

ART. 9 - MATERIALI VIETATI

- 9.1 - L'uso del titanio per la costruzione del telaio, della forcella anteriore, del manubrio, del forcellone e dei perni ruota è vietato.
- 9.2 - L'uso alluminio per la costruzione dei perni ruota è vietato.
- 9.3 - L'albero motore e gli alberi a camme devono essere costruiti con materiali ferrosi.
- 9.4 - Pistoni, teste e blocco cilindri non devono avere rinforzi in materiale composito.
- 9.5 - L'uso di bulloneria in titanio ed alluminio è consentito ove previsto.
- 9.6 - TITANIO E LE SUE LEGHE
- 9.6.1 - Per il riconoscimento del titanio e delle sue leghe si può: apporre alcune gocce di acido nitrico al 3%, dopo aver rimosso la verniciatura. In presenza di titanio non si avrà nessuna reazione, se si tratta di acciaio si produrrà una macchia nera.

- 9.6.2 - Sui campi di gara la presenza di titanio viene accertata con un test magnetico (il titanio non è magnetico) o pesando il pezzo.
- 9.6.3 - Il peso specifico del titanio e delle sue leghe è circa 4500 kg/m³ contro i circa 7850 kg/m³ dell'acciaio.
- 9.6.4 - Il volume del pezzo può essere calcolato immergendo il pezzo in un contenitore di liquido calibrato.
- 9.7 - ALLUMINIO E LE SUE LEGHE
- 9.7.1 - La presenza alluminio e delle sue leghe può essere rilevata mediante controllo visivo.
- 9.7.2 - Il peso specifico dell'alluminio è circa 2700 kg/m³
- 9.8 - MAGNESIO E LE SUE LEGHE
- 9.8.1 - La presenza di magnesio e delle sue leghe può essere rilevata mediante controllo visivo.
- 9.8.2 - Il peso specifico del magnesio è circa 1738 kg/m³
- 9.9 - MATERIALI COMPOSITI
- 9.9.1 - La presenza materiali compositi come fibre di vetro, di carbonio o aramidiche (Kevlar) può essere rilevata mediante controllo visivo.

ART. 10 - SOVRALIMENTAZIONE

- 10.1 - La sovralimentazione, qualunque sia il sistema utilizzato, è vietata (dragster e sprinter esclusi).
- 10.2 - L'iniezione diretta di carburante non è considerata sovralimentazione.

ART. 11 - MARCA DEL MOTOCICLO

- 11.1 - Quando un motociclo viene realizzato da due costruttori, su di esso deve apparire il nome di entrambi nel seguente ordine:
1) nome del fabbricante del telaio;
2) nome del fabbricante del motore.
Questa norma si applica qualora non vi siano coinvolti interessi commerciali.

NORMA NAZIONALE:

- 11.2 - Qualora si tratti di preparatori, essi non vengono considerati come costruttori, e pertanto la loro qualifica di elaboratori dovrà chiaramente essere evidenziata.

ART. 12 - COMPLESSO DI SCARICO

- 12.1 - I tubi di scarico devono essere conformi alle norme esistenti concernenti il controllo del rumore riportate nell'Allegato 5.
- 12.2 - I gas di scarico devono essere espulsi all'indietro ma in modo tale da non sollevare polvere od imbrattare i freni o gli pneumatici, né costituire in alcun modo disturbo per l'eventuale passeggero o per i corridori che seguono.
- 12.3 - L'estremità dei tubi di scarico di un motociclo "solo" non deve sporgere oltre la tangente verticale al pneumatico posteriore come illustrato nell'Allegato 3.
- 12.4 - Tutte le estremità dello scarico devono essere arrotondate allo scopo di evitare la presenza di bordi taglienti.

ART. 13 - PROTEZIONI DELLE TRASMISSIONI

- 13.1 - In tutti i motocicli, se la trasmissione primaria è aperta, questa, deve essere munita di una protezione di sicurezza concepita per evitare eventuali lesioni al Conduttore e/o passeggero in caso di eventuale contatto.

Per la trasmissione finale è obbligatorio, per motivi di sicurezza, collocare nella parte inferiore del forcellone una protezione "pinna" tra il ramo inferiore della catena e la corona, allo scopo di evitare il contatto con la trasmissione.

ART. 14 - MOTORE

- 14.1 - Anche in presenza di tamponi paratelaio e carenatura integrale tutti i coperchi laterali del carter motore contenenti olio, che in caso di caduta possono entrare in contatto con il suolo, devono essere protetti con un coperchio supplementare. Il coperchio deve essere in materiale composito, alluminio o acciaio.
- 14.2 - Tutte le protezioni devono essere progettate per resistere agli urti e devono essere fissate opportunamente e solidamente anche attraverso bulloneria.
- 14.3 - Montare piastre e barre aggiuntive è consentito.
- 14.4 - Qualsiasi sfiato non deve scaricare in atmosfera.

ART. 15 - MANUBRI

- 15.1 - La larghezza dei manubri non deve essere inferiore a 450mm.
- 15.2 - Le manopole devono essere fissate in maniera tale che la larghezza minima dei manubri sia rispettata, misurando il bordo esterno delle manopole. Le estremità esposte del manubrio devono essere protette, otturando i fori con materiale solido o ricoprendole in gomma con raggio sferico di almeno 8mm.
- 15.3 - L'angolo minimo di rotazione del manubrio da ambedue le parti della linea mediana, deve essere di almeno 15°.
- 15.4 - In qualunque posizione del manubrio la ruota anteriore non deve toccare la carenatura, se questa esiste.
- 15.5 - È obbligatorio montare dei fermi di fine corsa od altri dispositivi analoghi che assicurino un minimo di spazio libero di 30mm. tra il manubrio completo di leve ed il serbatoio, quando l'angolo di sterzata è massimo.
- 15.6 - I morsetti di fissaggio del manubrio devono essere raccordati molto accuratamente e devono essere disegnati e realizzati in modo da evitare zone di rottura nel manubrio.
- 15.7 - Riparare manubri in lega leggera mediante saldatura è vietato.
- 15.8 - Raggiunto l'angolo massimo di sterzo (da ambo i lati), le leve di comando non devono toccare nessuna parte del motociclo compresa la carenatura.
- 15.9 - Ad eccezione dei Gran Prix, deve essere installato un interruttore, posto sul manubrio, che consenta di spegnere il motore.

ART. 16 - LEVE E PEDALI DI COMANDO

- 16.1 - Tutte le leve di comando sul manubrio devono essere munite alla loro estremità di una sfera del diametro minimo di 16mm. L'estremità può essere appiattita, ma in ogni caso i bordi devono essere arrotondati (spessore minimo della parte appiattita: 14mm). L'estremità devono essere fissate permanentemente e costituire parte integrante della leva.
- 16.2 - L'uso di leve snodate è consentito.
- 16.3 - Ciascuna leva o pedale di comando deve essere montata su di un fulcro indipendente.
- 16.4 - Il pedale del freno, se è articolato sull'asse del poggiatesta, deve funzionare in ogni circostanza, anche se il poggiatesta è piegato o deformato.

ART. 17 - COMANDO ACCELERATORE

Il comando dell'acceleratore deve richiudersi automaticamente quando il Conducente lo abbandona.

ART. 18 - POGGIPIEDI

- 18.1 - Le pedane possono essere del tipo ribaltabile, in tal caso devono essere equipaggiate di un dispositivo che le riporti automaticamente alla posizione normale. All'estremità esterna ci deve essere una parte arrotondata con raggio sferico di almeno 8mm.
- 18.2 - Le pedane non ribaltabili devono avere all'estremità, fissato in maniera permanente, un terminale costruito in materiale plastico, o alluminio con raggio sferico di almeno 8mm.
- 18.3 - L'estremità deve essere progettata per avere la più ampia superficie di contatto allo scopo di ridurre, in caso di incidente, il rischio di lesioni a danno del conducente.
- 18.4 - Riparare pedane mediante saldatura è vietato.

ART. 19 - FRENI

I motocicli devono avere un freno per ogni ruota che funzioni in maniera indipendente.

ART. 20 - PNEUMATICI

- 20.1 - L'uso di termocoperte è consentito.
- 20.2 - La larghezza degli pneumatici utilizzati in ciascuna classe, non deve essere inferiore ai valori indicati nell'Allegato 8, seguendo le norme ETRTO.
- 20.3 - Ad eccezione dei pneumatici slick, e per quelli marcati "NOT FOR HIGHWAY USE", (NHS) il fabbricante deve identificare lo pneumatico per mezzo di un marchio indicante:
 - il marchio "E" e/o "DOT" (usato per pneumatici omologati);
 - il nome del fabbricante;
 - l'anno di fabbricazione del pneumatico (in codice);
 - la dimensione del pneumatico;
 - l'indice di velocità
 - ogni altra caratteristica indispensabile per un corretto uso del pneumatico.
- 20.4 - Lo pneumatico deve essere montato su un cerchio corrispondente. I valori per la larghezza interna dei cerchi per le differenti dimensioni dei pneumatici, sono indicati nell'Allegato 8; l'interno del cerchio non deve essere deformato o danneggiato. Nel montaggio è obbligatorio rispettare il senso di marcia indicato dal Costruttore.
- 20.5 - In tutte le classi l'indice minimo di velocità è V.
- 20.6 - La superficie dello pneumatico può essere liscia (ovvero senza scolpiture) o profilata.
- 20.7 - Il disegno del battistrada è libero.
- 20.8 - Il disegno deve essere fatto dal fabbricante all'atto della produzione.
- 20.9 - Scolpiture supplementari, intagli ecc., sono autorizzati purché siano effettuati dal fabbricante dello pneumatico o personale specializzato da lui autorizzato, per mezzo di attrezzatura appositamente costruita a questo scopo.
- 20.10 - Di conseguenza, gli pneumatici modificati devono portare un segno distintivo o il timbro del fabbricante; questo timbro deve essere apposto vicino alla marca del fabbricante.

- 20.11 - Per una sicurezza ottimale, la profondità del battistrada di uno pneumatico ai controlli pre-gara deve essere di almeno 2,5 mm..
- 20.12 - Pneumatici che nel corso delle Operazioni Preliminari abbiano una profondità di scolpitura minore di 1,5mm., sono considerati come pneumatici non scolpiti e si applicheranno loro le restrizioni riguardanti gli pneumatici slick.
- 20.13 - La superficie di un pneumatico slick può avere tre o più fori, ad un intervallo di 120° o meno, indicanti il grado di usura nella parte centrale e nella spalla del pneumatico; allorché almeno 2 di questi buchi sono consumati su differenti parti della circonferenza, lo pneumatico non deve essere più utilizzato.
- 20.14 - La distanza minima tra la superficie del pneumatico (nel suo punto più grande) e ciascun elemento fisso di un motociclo è indicato nell'Allegato 3.
- 20.15 - Rodaggio della superficie del pneumatico. Allo scopo d'ottenere una aderenza ottimale del pneumatico, gli pneumatici nuovi, non utilizzati, possono essere rodati raschiandone la superficie. Dopo tale raschiatura occorre tuttavia che le regole relative alle scanalature e fori, come pure la loro profondità, siano sempre rispettate.
- 20.16 - Tutti gli pneumatici saranno misurati, montati sul cerchio, ad una pressione di 1 Kg/cm² e sulla sezione del pneumatico situata a 90° dal suolo.

ART. 21 - CERCHI

Ogni modifica al cerchio ed alle razze di una ruota integrale è vietata.

ART. 22 - SERBATOI DI RECUPERO OLIO

- 22.1 - Qualora vi sia un tubo di sfiato, esso deve terminare in un serbatoio di raccolta posto in posizione facilmente accessibile, ben fissato al motociclo, il quale deve venire vuotato prima dell'inizio della competizione. La capacità minima di detto serbatoio deve essere di 250 cc. per gli sfiati del cambio e di 500 cc. per gli sfiati del motore.
- 22.2 - I motocicli 4 tempi devono essere dotati di un sistema di ricircolo chiuso che scarica nell'air-box.

ART. 23 - LUBRIFICANTI E LIQUIDI DI RAFFREDDAMENTO

- 23.1 - Tutti i tappi di immissione e scarico, i tubi di mandata e ritorno i filtri dell'olio esterni e gli scambiatori di calore olio acqua, devono avere una tenuta perfetta ed avere un filo di sicurezza tale da impedire eventuali aperture accidentali.
- 23.2 - Le viti ed i bulloni del/i filtro/i esterno/i dell'olio che fanno parte del circuito di lubrificazione devono essere bloccati con un filo di sicurezza.
- 23.3 - I soli liquidi di raffreddamento autorizzati (oltre all'olio lubrificante), sono l'acqua pura o miscelata con alcool etilico.

ART. 24 - CARBURANTE

Tutti i motocicli devono utilizzare benzina senza piombo con le caratteristiche riportate nella tabella seguente.

ART. 25 - SERBATOIO DEL CARBURANTE (ECCETO DRAGSTERS)

- 25.1 - Il tappo del serbatoio deve essere realizzato in modo tale da non sporgere dal profilo del serbatoio o eventuale copertura in modo tale da non poter essere strappato via in caso di incidente.

PROPRIETA	UNITÀ	Min.	Max	Metodo di controllo
RON	-	95,0	102,0	ISO 5164
MON	-	85,0	90,0	ISO 5163
OSSIGENO	% m/m	-	2,7	ASTM D 5622 ASTM D 4815 (1)
AZOTO	% m/m		0,2	ASTM D 4629
BENZENE	% v/v		1,0	EN 238
RVP	kPa		90	EN 12
PIOMBO	g/l		0,005	EN 237
DENSITA A 15°C	Kg/m ³	720,0	775,0	ASTM D 4052
STABILITÀ ALL' OSSIDAZIONE	minuti	360	-	ASTM D 525
GOMME ESISTENTI	mg/100 ml	-	5,0	EN ISO 6246
ZOLFO	mg/kg	-	10	ASTM D 5453
CORROSIONE SUL RAME	punteggio	-	C1	-
DISTILLAZIONE	-	-	-	-
A 70 °C	% v/v	22,0	50,0	ISO 3405
A 100 °C	% v/v	46,0	71,0	ISO 3405
A 150 °C	% v/v	75,0	-	ISO 3405
PUNTO FINALE DI EBOLLIZIONE	°C	-	210,0	ISO 3405
RESIDUO	% v/v	-	2,0	ISO 3405
ASPETTO	LIMPIDO			CONTROLLO VISIVO
OLEFINE	% v/v		18,0	
AROMATICI	% v/v		35,0	ASTM D 1319
TOTALI DIOLEFINI	% m/m		1,0	GCMS/HPLC

- 25.2 - Il tappo del serbatoio una volta chiuso deve avere una tenuta perfetta.
- 25.3 - Valvole di non ritorno devono essere fissate agli sfiati del serbatoio di carburante e l'uscita di quest'ultimo deve avvenire all'interno di un recuperatore, di idoneo materiale, della capacità minima di 250cc.
- 25.4 - Il serbatoio deve essere riempito completamente con materiale ignifugo spugnoso (tipo Explosafe) a prescindere dal materiale di costruzione.
- 25.5 - Il carburante deve essere contenuto in un solo serbatoio solidamente fissato al veicolo.
- 25.6 - L'utilizzo di serbatoi supplementari rapidamente montabili come mezzo rapido di rifornimento è vietato in tutte le competizioni.
- 25.7 - L'uso di materiali di riempimento allo scopo di ridurre la capacità di un serbatoio è vietato.
- 25.8 - I serbatoi costruiti in materiale composito devono avere il certificato di conformità e presentare l'etichetta FIM. FIM/FCB-2005.
- 25.9 - Le capacità massime dei serbatoi di benzina sono:
- | | |
|--------------|----------------|
| Gran Prix | 32 litri |
| SuperTwin | 32 litri |
| Endurance | 24 litri |
| Superbike | 24 litri |
| Altre classi | come omologata |

ART. 26 - DISPOSITIVI DI REGISTRAZIONE VISIVA

L'uso di dispositivi di registrazione visiva come fotocamere e videocamere deve essere autorizzato dall'organizzatore della manifestazione attraverso un comunicato scritto, in seguito il dispositivo deve essere fatto visionare al C.T. o ad C.D. per verificare la sicurezza del montaggio.

ART. 27 - PUNZONATURE

- 27.1 - I motocicli devono essere portati alle Operazioni Preliminari, privi di precedenti punzonature ed avere la zona del canotto di sterzo libera da eventuali protezioni per effettuare la punzonatura.
- 27.2 - Il numero di motocicli possibili da punzonare è riportato nell'Allegato 1.

ART. 28 - MOTOCICLI PERICOLOSI

- 28.1 - Nel corso delle O.P. se un motociclo presenta anomalie tali da compromettere la sicurezza, il C.T. lo escluderà dalla partecipazione della manifestazione.
- 28.2 - Se durante le prove o durante la corsa, un Commissario Tecnico constata un difetto ad un motociclo tale da costituire un pericolo, lo notificherà immediatamente al Direttore di Gara, il quale provvederà a richiamare il Conducente interessato che dovrà sottoporre a nuova verifica il motociclo.
- 28.3 - Se un motociclo è coinvolto in un incidente ed il Conducente intende proseguire la sua partecipazione, deve prima far sottoporre il motociclo ad una nuova verifica tecnica.

ART. 29 - CARENATURE MOTOCICLI "SOLO"

La carenatura dei motocicli "solo" deve corrispondere ai seguenti requisiti schematizzati nell'Allegato 3.

- 29.1 - I bordi del cupolino, ed i bordi di tutte le altre parti esposte della carenatura, devono essere arrotondati.
- 29.2 - Il cupolino deve essere costruito in materiale trasparente.
- 29.3 - La larghezza massima è di 600mm. La larghezza della sella o di ogni altro elemento posteriore ad essa non deve superare 450mm. (ad eccezione del sistema di scarico).
- 29.4 - Nessuna parte del motociclo deve superare il piano verticale tangente la parte posteriore del pneumatico della ruota posteriore.
- 29.5 - Nessuna parte del motociclo deve superare il piano verticale tangente la parte anteriore del pneumatico della ruota anteriore.
- 29.6 - Guardando il motociclo ai lati deve essere perfettamente visibile:
- Almeno 180° del cerchio posteriore;
 - L'intero cerchio anteriore, tranne le parti coperte dal parafrangente dalla forcella o da prese d'aria amovibili;
 - Il Conducente, in normale posizione di guida (ad eccezione degli avambracci);
 - L'uso di materiali trasparenti per aggirare i punti a), b) e c) è vietato.
- 29.7 - I profili aerodinamici possono essere montati unicamente sui motocicli "solo", quando siano parte integrante della carenatura o della sella; Non devono superare la larghezza della carenatura, né l'altezza del manubrio. I bordi devono essere arrotondati con un raggio minimo di 8mm.
- 29.8 - Uno spazio di almeno 30mm. deve esserci tra la carenatura e le estremità del manubrio, compresi gli eventuali accessori ad esso fissati, qualunque sia la posizione del manubrio.
- 29.9 - L'inclinazione frontale dove si trova la targa portanumero non deve superare un angolo di 30° all'indietro del piano verticale.
- 29.10 - Gli attacchi della carenatura possono essere sostituiti con attacchi di tipo rapido.
- 29.11 - I motocicli con motore a quattro tempi la parte inferiore della carenatura deve essere costruita in modo da contenere, in caso di rottura del motore, almeno metà dell'olio totale e del liquido refrigerante usato dal motore stesso (minimo 5 litri).
- 29.12 - Qualsiasi apertura della carenatura deve trovarsi al di sopra di 50mm dal punto più basso della carenatura.
- 29.13 - La parte più bassa della carenatura deve avere due fori da 25mm di diametro i quali devono rimanere chiusi in caso di gara asciutta e aperti in caso di gara dichiarata (dal D.d.G.) bagnata.
- 29.14 - L'interno della parte inferiore della carenatura può essere dotata di materiale olio assorbente e ritardante del fuoco. Nei motocicli derivati di serie sono consentite alterazioni minime del profilo della parte inferiore della carenatura per soddisfare questi requisiti.

PARAFANGHI

- 29.15 - L'uso dei parafrangenti non è obbligatorio.
- 29.16 - Se il parafrangente anteriore viene montato non deve superare:
- Il piano verticale inclinato di 45° in avanti tracciato da l'asse della ruota anteriore.
 - Il piano orizzontale tracciato all'indietro da l'asse della ruota anteriore.

ART. 30 - ELEMENTI VIETATI

È obbligatoria la rimozione dei seguenti elementi:

- Fanale/i anteriori e luci posteriori;
- Specchi retrovisori;

- Piastra porta pedana e pedane passeggero;
- Indicatori di direzione;
- Cavalletto centrale;
- Stampella laterale;
- Portatarga e targa;
- Avvisatore acustico;
- Borsa degli attrezzi;
- Catalizzatore;
- Gancio per il casco;
- Maniglie per il passeggero;
- Attacchi per borse e buletti.

ART. 31 - ELEMENTI FACOLTATIVI

Possono essere rimossi i seguenti elementi:

- Contagiri, tachimetro;
- Contachilometri, rinvio e cavo di trasmissione relativi;
- Ventole del radiatore;
- Copricatena, purché non sia incorporato nel parafango;
- Serrature portaoggetti;
- Sonda lambda, valvola aria supplementare.

ART. 32 - ELEMENTI NON VINCOLATI

I seguenti elementi sono liberi:

- Tutti i lubrificanti (oli, grassi, liquido freni,);
- Mastici/silicone, frena filetti;
- Guarnizioni, paraolio, parapolvere;
- Candele e pipetta della candela;
- Camera d'aria, se utilizzata, e valvola del pneumatico;
- Pesi per l'equilibratura delle ruote;
- Cuscinetti di qualunque tipo (a sfere, a rulli, conici, bronzine);
- Dischi frizione, pastiglie freno;
- Filtro carburante;
- Tubi freno;
- Comando dell'acceleratore ed i relativi cavi;
- Manubrio e semimanubri;
- Disegno, colore e decalcomanie della carenatura.

DISPOSITIVI DI PROTEZIONE INDIVIDUALE

Le caratteristiche, l'idoneità e l'uso corretto dei dispositivi di protezione individuali, è lasciata alla piena responsabilità del Conduttore, tuttavia i C.d.G. preposti possono effettuare delle verifiche durante il corso della manifestazione. Nel caso in cui i dispositivi di protezione non dovessero risultare idonei, C.d.G. ha la facoltà di trattenerli e restituirli a fine manifestazione.

ART. 33 - CASCHI

33.1 - I Conduttori a bordo di un motociclo con il motore in moto, durante le prove e la gare devono indossare obbligatoriamente un casco protettivo, omologato ed adeguato alla specialità.

- 33.2 - Il casco deve essere in perfette condizioni, di misura adatta, indossato correttamente e sempre allacciato con l'apposito cinturino sottogola. Nessuna modifica strutturale può essere apportata all'esemplare così come è stato prodotto dal Costruttore.
- 33.3 - Il casco deve riportare al suo interno, l'etichetta dell'omologazione
- 33.4 - A seguito di incidente che abbia provocato un impatto del casco, lo stesso deve essere portato al C.T. per la verifica.
- 33.5 - La norma riguardante l'omologazione dei caschi è riportata nell'Allegato 10.

ART. 34 - PROTEZIONI PER GLI OCCHI

- 34.1 - L'uso di occhiali di protezione e visiere è consentito, purché realizzate con materiale infrangibile. Le visiere dei caschi non devono essere parte integrante del casco.
- 34.2 - L'uso di visiere od occhiali che causino distorsioni del campo visivo è vietato.
- 34.3 - L'uso di visiere a stappo è consentito.

ART. 35 - INDUMENTI E CALZATURE

- 35.1 - Durante le Prove e le Gare, i Conduttori devono indossare un indumento in pelle in un solo pezzo di almeno 1,2mm. di spessore (in ogni zona della tuta). I materiali che non sono in pelle possono essere utilizzati se risultano conformi alle specifiche fissate nell'articolo 37 RTGS.
- 35.2 - Le seguenti zone della tuta devono essere rinforzate almeno da un doppio strato di pelle o da una imbottitura in schiuma di plastica di almeno 8mm. di spessore:
- le spalle;
 - i gomiti;
 - entrambi i lati del tronco e delle anche;
 - la zona posteriore del dorso;
 - le ginocchia.
- 35.3 - Il Conduttore ed il passeggero devono portare entrambi delle sottotute complete se hanno delle tute sfoderate. Sottotute ottimali possono essere in tessuto Nomex, oppure in seta o in cotone. Non sono ammesse sottotute, indumenti intimi, e fodere delle tute in materiali sintetici che col calore possano fondere e così danneggiare la pelle del Conduttore in caso di incidente.
- 35.4 - Gli stivaletti dei Conduttori devono essere in cuoio o in materiale sostitutivo approvato e avere un'altezza minima di 200mm. in modo da assicurare, con la tuta, una completa protezione in pelle.
- 35.5 - Il Conduttore ed il passeggero devono indossare guanti protettivi in pelle.

ART. 36 - PARASCHIENA

- 36.1 - L'uso del paraschiena nelle categorie Esordienti e Junior della classe Minimoto è obbligatorio.
- 36.2 - L'uso del paraschiena e del salvadorso in tutte le classi è vivamente consigliato.

ART. 37 - MATERIALI EQUIVALENTI ALLA PELLE

- 37.1 - Le seguenti caratteristiche dei materiali devono almeno essere equivalenti a 1,5mm. di spessore di pelle:
- a) Qualità ignifuga

- b) Resistenza all'abrasione
- c) Coefficiente di attrito su ogni tipo di asfalto
- d) Qualità di assorbimento della traspirazione
- e) Test medico (non tossico e non allergico)
- f) Il materiale deve essere tale da non fondere al calore.

DOCUMENTAZIONE A CURA DELLE CASE COSTRUTTRICI O IMPORTATORI

ART. 38 - OMOLOGAZIONI

- 38.1 - Le domande di omologazione devono essere presentate alla FMI entro il 31 gennaio di ciascun anno complete della documentazione richiesta: è obbligatorio per le fiches, utilizzare gli stampati forniti dalla FMI. L'esame della pratica ed il rilascio dell'omologazione FMI avverrà entro un mese; il mancato controllo da parte della FMI nei termini prescritti dei dati forniti dalle "Case" non comporterà la sospensione dell'omologazione: l'incompletezza dei dati forniti comporterà invece la sospensione dell'omologazione.
- 38.2 - Nel caso di difformità tra quanto dichiarato dalle "Case" e quanto riscontrato dai controlli effettuati dalla FMI, relativamente al numero di veicoli prodotti o importati, i motocicli delle case interessate verranno esclusi dalle competizioni dell'anno successivo.
- 38.3 - Una volta iniziato il Campionato non saranno concesse estensioni di omologazione, fatte salve deroghe proposte alla FMI dalle Case Associate che accerteranno la reale necessità dell'intervento anche in base alle operazioni di richiamo che potranno essere avviate dal costruttore che farà richiesta di estensione o variazione alle schede.
- 38.4 - La FMI è libera di effettuare presso gli stabilimenti dei produttori ed i magazzini degli importatori i controlli sui motocicli per le quali le Case hanno richiesto l'omologazione. Le Case si impegnano a far smontare i pezzi che i tecnici della FMI vogliono controllare. È accettato il principio degli eventuali rilievi fatti dalle altre Case.
- 38.5 - Documentazione richiesta:
- 1) DGM 405 (definitivo) del motociclo prodotto in serie;
 - 2) Verbale di Omologazione ministeriale;
 - 3) Scheda fornita dalla FMI completata dei dati tecnici richiesti;
 - 4) Dichiarazione di produzione o importazione di 100 esemplari completi con i numeri di telaio entro il 28 febbraio di ciascun anno, con l'impegno a completare il resto della produzione minima richiesta (500 unità) e presentazione del packing list entro il 30 giugno di ciascun anno. Si precisa che se la produzione della Ditta costruttrice è superiore a 1000 unità annue il numero di esemplari previsto deve essere venduto in Italia, in caso contrario nel mondo: in quest'ultimo caso dovranno essere prodotte le bolle doganali e/o le fatture;
 - 5) Disegni completi sulla scheda campione inviata dalla FMI alle Case;
 - 6) n. 2 foto (una per lato) del motociclo;
 - 7) n. 2 foto (una per lato) del motore;
 - 8) Versamento della tassa di omologazione prescritta, riportata nell'Annuario FMI. I punti 5/6/7 possono essere forniti su supporto digitale.

- 38.6 - Solo per difetti strutturali o per modifiche alla produzione, sarà possibile rettificare la fiche.
- 38.7 - Con riferimento ai motocicli omologati in precedenza, si precisa che qualora vengano effettuate, entro il termine previsto, "Estensioni di omologazione" che non richiedano un nuovo DGM 405, le modifiche introdotte sui nuovi modelli possono essere riportate anche sui motocicli prodotti in anni antecedenti; se invece le modifiche apportate dalla Casa costruttrice riguardano parti del motociclo asteriscate sul DGM 405 (tipo struttura, passo, freni, modello motore, numero cilindri, tempi, diametro, corsa, cilindrata totale, potenza fiscale, rapporto di compressione, potenza massima effettiva, trasmissione primaria o secondaria), occorrerà produrre una nuova e completa documentazione in base a quanto disposto dall'Art. 225 del DPR 30/6/1959 n. 420.

OMOLOGAZIONI MOTOCICLI E MOTORI MINIMOTO

- 38.8 - Ogni minimoto per essere ammessa a gareggiare deve essere omologata dalla FMI (con esclusione della classe Senior Open per la quale è ammessa un solo motociclo con la non partecipazione alla classifica marche).
- 38.9 - La procedura di omologazione di nuovi modelli sarà la seguente: entro il 31 gennaio 2010 dovrà essere presentata alla CSN la richiesta di omologazione, accompagnata dalle fiches e dal versamento della quota di € 250,00.
- Le richieste potranno essere presentate solo da Aziende in possesso di Licenza di Industria Gruppo D per l'anno 2009/10. La mancanza anche di uno solo dei documenti sopra indicati comporterà il rifiuto dell'omologazione per l'anno in corso.
 - Nella seconda metà del mese di febbraio 2010 saranno effettuati i controlli sulla produzione dei nuovi modelli. All'atto dell'ispezione dovranno tassativamente essere presenti in fabbrica, assemblati e visionabili, n° 30 motocicli e/o motori per cui si richiede l'omologazione in qualità di nuovo Costruttore e n°10 quale Costruttore avviato.
 - Entro la fine del mese di febbraio sarà diffuso l'elenco delle nuove omologazioni.
 - È tassativamente vietato diffondere copie delle fiches prive del timbro di approvazione della CSN; i trasgressori saranno puniti con un'ammenda di € 500,00 per ogni violazione accertata.
 - Eventuali estensioni all'omologazione non saranno accettate nel corso dell'anno.
 - Si precisa che per estensioni si intendono variazioni rilevanti al progetto.
 - Una nuova omologazione del mezzo per l'anno successivo, sarà necessaria se saranno modificati il telaio, la forcella ed il forcellone (per quest'ultimo la modifica dovrà consistere della variazione delle dimensioni, dei materiali e della tipologia); la modifica degli attacchi motore, per montaggio di unità diversa dalla prevista, non presuppone una nuova omologazione. Eventuali variazioni di lieve entità alla carenatura non richiederanno una nuova omologazione.
 - Documentazione da inviare per l'omologazione:
 - 1) Parte Generale contenente tutte le caratteristiche del veicolo
 - 2) Disegni quotati di telaio, forcella, forcellone, ruote, pompa freno, pinze, dischi.
 - n. 2 foto della moto, una dx con carenatura ed una dx senza carenatura.
 - n. 2 foto della moto, una sx con carenatura ed una sx senza carenatura.

PER OMOLOGAZIONE MOTORE ESORDIENTI E JUNIOR:

- n. 4 foto del motore delle quattro viste.
- 3) Disegni completi di quote del motore in quattro viste .
- 4) Disegno e caratteristiche dell'accensione.
- 5) La documentazione di cui sopra, nella forma e nei tempi sopra descritti, dovrà essere fornita con supporto CD.

OMOLOGAZIONI MOTOCICLI E MOTORI MINI GP

- 38.10 - Le Case costruttrici richiederanno l'omologazione dei rispettivi modelli fornendo una fiche riportante tutte le caratteristiche necessarie.
- 38.11 - Le Case costruttrici saranno responsabili della rispondenza delle caratteristiche alle norme richieste compresa la potenza max del motore espressa in HP misurata alla ruota.

Documenti da inviare per l'omologazione:

I Costruttori dovranno fornire la seguente documentazione in formato CD:

- 1) Foto lato dx e sx motociclo con e senza carenatura;
 - 2) Foto lato dx e sx motore;
 - 3) Disegni quotati del telaio indicando il materiale per la costruzione e per le sospensioni oltre alle quote indicare marca e tipo per Standard e Kit;
 - 4) Disegni quotati testata, cilindro, carter, albero motore, pistone e spinotto, pacco lamellare, albero a camme e valvole con molle (motore 4T)
 - 5) Rapportatura cambio sia Standard che Kit e tabella giri albero motore/pignone;
 - 6) Disegno quotato impianto di scarico sia Standard che Kit;
 - 7) Caratteristiche accensione;
 - 8) Disegno o foto quotate cerchi ruota sia Standard che Kit;
 - 9) Disegno impianto frenante Ant. e Post. sia Standard che Kit;
 - 10) Caratteristiche generali riassuntive.
- 38.12 - È consentita l'omologazione di un solo tipo di motore oltre la possibilità di montare alcuni particolari racing di un kit ufficiale del Costruttore regolarmente depositato in fiche.
Materiale Kit:
PISTONE, FASCE, SPINOTTO, SEEGER, GABBIE RULLI, VALVOLE, MOLLE VALVOLE, ALBERO A CAMME, CAMBIO DI VELOCITA', GRUPPO TERMICO, COMPLESSO DI SCARICO, SOSPENSIONI, IMPIANTO FRENANTE, CERCHI RUOTA.
- 38.13 - Le Case costruttrici saranno responsabili della rispondenza delle caratteristiche alle norme richieste compresa la potenza massima del motore espressa in CV misurata alla ruota.

10 Marzo

IL REGOLAMENTO TECNICO SUPERBIKE (RTSBK), IL REGOLAMENTO TECNICO SUPERSPORT (RTSS), IL REGOLAMENTO TECNICO SUPERSTOCK (RTSTK), IL REGOLAMENTO TECNICO 125GP E IL REGOLAMENTO TECNICO NAKED SARANNO PUBBLICATI A SEGUITO DELL'UFFICIALIZZAZIONE DELLE NORME INTERNAZIONALI DA PARTE DELLA FIM.

REGOLAMENTO TECNICO 125 SPORT (RT1SP)

Fermo restando le norme riportate nell'R.M.M. e nel R.T.G.S. I motocicli che partecipano a questa classe devono rispettare i seguenti articoli.

ART. 1 - GENERALITÀ

- 1.1 - Per essere conformi i motocicli devono essere rappresentati nel catalogo dei modelli della Casa costruttrice o importatrice ed essere regolarmente in produzione o importazione o esserlo stati nei 5 anni precedenti e in vendita (o venduti) tramite i normali canali commerciali e devono corrispondere ai dati riportati sul DGM 405 (definitivo) e sul Verbale di Omologazione del Ministero dei Trasporti.
- 1.2 - Asportare o riportare materiale da o in qualunque componente del motore e del telaio è vietato, tranne quando autorizzato.
- 1.3 - Tutto ciò che non è esplicitamente permesso nel presente Regolamento e nella fiche è vietato.

ART. 2 - TELAIO

- 2.1 - Asportare materiale da o in qualunque componente del telaio è vietato.
- 2.2 - Il telaietto posteriore reggisella deve restare come omologato. Eventuali supporti non strutturali presenti sul telaietto possono essere eliminati purchè non pregiudichino la sicurezza.
- 2.3 - Tutti i motocicli devo riportare il numero di telaio (VIN) come omologato.
- 2.4 - Il forcellone può essere modificato per fissare permanentemente il supporto della pinza freno posteriore tramite saldatura, foratura o usando helicoil.
- 2.5 - Le cifre del numero di telaio devono essere chiaramente leggibili e conformi alla fiche sia per tipologia che per dimensioni.

ART. 3 - SERBATOIO CARBURANTE

- 3.1 - Il serbatoio deve rimanere originale.
- 3.2 - Il tappo del serbatoio può essere sostituito.

ART. 4 - CICLISTICA

CERCHI

- 4.1 - I cerchi devono rimanere come omologati.

PNEUMATICI

- 4.2 - L'uso degli pneumatici "Not for Highway use" (NHS) è vietato.
- 4.3 - La misura degli pneumatici è:
 - anteriore
 - posteriore
- 4.4 - L'indice di velocità minimo è V.
- 4.5 - In caso di gara bagnata, l'uso di pneumatici "rain", purchè il disegno del battistrada sia ottenuto mediante stampo, è consentito.
- 4.6 - L'uso di termocoperte anche sulla griglia di partenza è consentito.

SOSPENSIONI

- 4.7 - La forcella deve rimanere come omologata, ma possono essere sostituite e/o modificate le sue componenti interne; è consentito sostituire i tappi della forcella.

- 4.8 - L'altezza e la posizione della forcella anteriore rispetto alle piastre di terzo sono libere.
- 4.9 - L'ammortizzatore di sterzo può essere aggiunto o sostituito.
- 4.10 - L'ammortizzatore di sterzo non può agire come dispositivo limitante l'angolo di sterzo.
- 4.11 - La sostituzione dell'ammortizzatore posteriore è consentita.
- 4.12 - Gli attacchi ed i leveraggi della sospensione posteriore devono rimanere come omologati.

PEDANE

- 4.13 - Le pedane poggiapiedi ed i comandi a pedale possono essere riposizionati ma devono utilizzare i punti di fissaggio al telaio originali.
- 4.14 - I poggiapiedi possono essere montati fissi o in maniera ribaltabile, e in questo caso devono includere un dispositivo che li riporti automaticamente alla posizione normale.
- 4.15 - L'alleggerimento delle staffe di supporto delle pedane poggiapiedi è consentito.

ART. 5 - IMPIANTO FRENANTE

- 5.1 - I dischi dei freni devono rimanere come omologati.
- 5.2 - Le pinze dei freni anteriore e posteriore, tutti i loro punti di fissaggio e tutti i pezzi di ancoraggio devono rimanere come omologati.
- 5.3 - Le pompe dei freni anteriore e posteriore devono rimanere come omologate.
- 5.4 - I serbatoi del liquido dei freni possono essere modificati, sostituiti o rimossi.

ART. 6 - MOTORE

- 6.1 - Il montaggio di boccole in alluminio o bronzo per ripristinare le sedi dei cuscinetti dell'albero motore è consentito. Tali boccole devono avere forma cilindrica e diametro massimo di 70mm.
- 6.2 - Le misure dei cuscinetti devono essere mantenute originali.
- 6.3 - In caso di danneggiamento dei carter pompa dovuto a rotture o altro, non si potrà intervenire per il ripristino, ma dovranno essere sostituiti.

TESTA

- 6.4 - La testa può essere modificata o sostituita con altra fornita in kit ricavata dal pieno.
- 6.5 - Il rapporto di compressione deve avere un valore massimo di 13,5:1, per la sua misura si veda l'Allegato n.4.
- 6.6 - La lavorazione della testa per la modifica dello squish fermo restando il rispetto della misura del rapporto di compressione è consentita.
- 6.7 - Il filetto candela può avere una misura compresa tra 17,65mm e 18,00mm corrispondenti ad un volume di 2,3cc e 2,4cc.
- 6.8 - La candela, una volta fissata sulla testa, non potrà sporgere nella parte interna della camera di combustione, esclusi gli elettrodi.

PISTONE

- 6.9 - Il pistone può essere quello originale o quello del Kit, entrambi chiaramente indicati sulla scheda di omologazione.

BIELLA

- 6.10 - La biella deve rimanere originale così come l'asse d'accoppiamento delle masse dei volani dell'albero motore (inteso come posizionamento dell'asse spinotto testa biella). Rimangono libere le gabbie a rulli.

ALESAGGIO

- 6.11 - Rialesare e ricomare i cilindri rispettando i limiti del costruttore è consentito.
- 6.12 - Sottoporre le pareti interne del cilindro ad un trattamento superficiale è consentito.
- 6.13 - Come da omologazione con possibilità di effettuare riporto di materiale duro come in origine prodotto dal costruttore.

CORSA

- 6.14 - La modifica della corsa del pistone è vietata.
- 6.15 - Si precisa che i cuscinetti del motore possono essere sostituiti con altri di pari dimensioni e tipologia di quelli originali fatta eccezione del giuoco radiale come C3, C4, del materiale e del modello della gabbia di contenimento delle sfere che sono liberi.

CILINDRO, LUCI E TRAVASI

- 6.16 - Le dimensioni, la forma delle luci e dei travasi sono libere, fermo restando il grezzo del cilindro ed il loro numero; è consentita la raccordatura dei travasi del carter motore con il cilindro; tale lavorazione ha come limite il diametro esterno delle masse dei volani dell'albero motore pertanto, oltre tale quota, la camera di manovella deve rimanere come omologato senza modifiche.
- 6.17 - La spianatura del piano cilindro è consentita purchè venga rispettato il limite del rapporto di compressione ed è consentito il montaggio di un anello antidetonazione di qualsiasi materiale sul piano dello stesso.
- 6.18 - La traccia di giuntura posta tra la fine dei travasi laterali ed il perimetro della camera di manovella non può essere rimossa.
- 6.19 - La misura trasversale della camera di manovella (distanza fra i carters) non può essere modificata, deve rimanere originale.

ART. 7 - ALIMENTAZIONE**CARBURATORE**

- 7.1 - I soli carburatori consentiti sono i Dell'Orto PHBH o VHST diametro diffusore 28mm.
- 7.2 - Il corpo del carburatore, la sezione del diffusore e il numero dei getti non possono essere modificati. Tutte le altre parti sono libere.
- 7.3 - Il cornetto del carburatore può essere modificato, rimosso o sostituito.

PACCO LAMELLARE.

- 7.4 - Modifiche al pacco lamellare sono vietate.
- 7.5 - Il numero e lo spessore dei petali è libero.
- 7.6 - Gli stoppers possono essere modificati, rimossi o sostituiti.

FILTRO DELL'ARIA

- 7.7 - Il filtro dell'aria può essere modificato, rimosso o sostituito.
- 7.8 - Aggiungere alla cassa filtro, eventuali raccordi per il collegamento degli sfiati carburatore e serbatoio carburante è consentito.
- 7.9 - Modificare parti della scatola del filtro originale in modo che possa fungere da convogliatore d'aria è consentito.

LUBRIFICAZIONE

- 7.10 - La rimozione del miscelatore e tutti i suoi componenti è consentita.

ART. 8 - TRASMISSIONE

- 8.1 - La trasmissione finale (pignone, corona e catena) è libera.

- 8.2 - La rimozione del copricatena e del coperchio copripignone è vietata.
- 8.3 - Qualsiasi modifica alla frizione (mozzo, campana e spingidisco) è vietata.
- 8.4 - Modificare o sostituire molle e dischi, è consentito ma il loro numero deve rimanere come omologato.
- 8.5 - Forare il forcellone seguendo le specifiche della Casa Costruttrice per il montaggio della "pinna" è consentito.

ART. 9 - IMPIANTO DI RAFFREDDAMENTO E LUBRIFICAZIONE

- 9.1 - Il radiatore deve rimanere come omologato.
- 9.2 - Il tappo del radiatore è libero, è possibile togliere il vaso di espansione con la relativa tubazione.
- 9.3 - Sul radiatore dell'acqua è consentito il montaggio di una rete di protezione e di un convogliatore d'aria fissato sul radiatore per migliorare il raffreddamento. Il convogliatore d'aria fissato sotto la piastra inferiore forcella può essere modificato o sostituito.

ART. 10 - IMPIANTO ELETTRICO

- 10.1 - La strumentazione deve rimanere come omologata.
- 10.2 - L'impianto elettrico può essere sostituito con un altro dedicato e semplificato, fornito come Kit, specifico per il motociclo in oggetto.
- 10.3 - Il riposizionamento dei vari componenti è consentito purchè fissati in maniera stabile e sicura.
- 10.4 - Le staffe di supporto della batteria possono essere eliminate.
- 10.5 - L'uso di sistemi che variano l'angolo di anticipo è vietato. La tolleranza ammessa sarà di $\pm 1^\circ$.
- 10.6 - Variare la fasatura dell'accensione asolando i fori di fissaggio del pick-up o riducendo il diametro delle viti di calettamento è vietato.
- 10.7 - Non sono ammessi impieghi di meccanismi di ogni genere che possano consentire interventi per variare la curva di accensione.
- 10.8 - La rimozione dell'impianto di avviamento è consentita. Nel dispositivo elettrico è ammessa l'eliminazione dei relativi cablaggi elettrici unitamente a tutti quei componenti che ne consentono il funzionamento e l'attivazione, compresa la ruota dentata del volano.
- 10.9 - Il circuito di ricarica della batteria può essere disattivato in fasatura in gara ed in prova.
- 10.10 - Togliere la valvola termostatica è consentito
- 10.11 - Il montaggio di un termometro acqua è consentito.
- 10.12 - La presenza di collegamenti elettrici sarà tollerata solo se riconducibile a quanto consentito dal Regolamento.

ART. 11 - CARENATURA

- 11.1 - Le "fiancattine" se presenti sul motociclo originale non possono essere rimosse.
- 11.2 - La carenatura può subire delle leggere modifiche per consentire il montaggio dell'impianto di scarico.
- 11.3 - La sostituzione della carenatura originale con altra aftermarket è consentita, la stessa deve mantenerne lo stesso aspetto e dimensioni;
- 11.4 - La variazione del numero di pezzi che la compongono la carenatura è consentita.

- 11.5 - L'uso di materiali compositi ed il kevlar sono vietati purché non siano montati di serie.
- 11.6 - La sella può essere modificata, ma è vietato l'uso di fibra di carbonio e kevlar se non presente nel motociclo omologato.
- 11.7 - Il cupolino è libero nelle dimensioni e nella forma ma deve essere montato sulla carena usando gli attacchi originali.

ART. 12 - COMPLESSO DI SCARICO

- 12.1 - Lo scarico può essere sostituito ma non è consentito l'uso del titanio per la sua costruzione.
- 12.2 - La flangia del collettore di scarico è libera.

ART. 13 - ELEMENTI DI FISSAGGIO

- 13.1 - Sulle viti della testata e del cilindro devono essere predisposti dei fori per una eventuale piombatura.
- 13.2 - La bulloneria della ciclistica è libera (con l'esclusione del titanio) nel rispetto dei pesi minimi. La bulloneria del motore non può essere oggetto di nessuna lavorazione o variazione di misura rispetto alla bulloneria originale.

REGOLAMENTO TECNICO CLASSE SIDECAR (RTSDE)

ART. 1 - GENERALITÀ

- 1.1 - Si definisce Sidecar un veicolo a tre ruote e 2 tracce spinto da un motore a combustione interna controllato esclusivamente da un Conduttore ed un passeggero.
- 1.2 - Specifiche complementari valide per i Sidecars: le dimensioni massime di un Sidecar sono:
 - larghezza totale 1700mm. (compreso il sistema di scarico);
 - altezza totale 800mm. (avanti);
 - lunghezza totale 3300mm.
 - interasse 2300mm.
- 1.3 - La trazione verrà esercitata unicamente per mezzo della ruota posteriore del motociclo.
- 1.4 - Né il Conduttore né il passeggero devono essere nascosti alla vista dall'alto. Essi non devono essere vincolati al veicolo in alcun modo; inoltre il passeggero deve potersi sporgere da ciascun lato. Perciò il veicolo deve essere equipaggiato di adeguati dispositivi per facilitare il passeggero quando si sporge. È vietato l'uso di materiali trasparenti per evadere queste norme.
- 1.5 - Gli spoilers od altri accorgimenti aerodinamici sono autorizzati a condizione che essi non si estendano oltre alla sagoma in pianta della carrozzeria e che siano parti integrati della carrozzeria o del corpo vettura.
- 1.6 - La carenatura e l'eventuale cupolino trasparente non devono avere bordi taglienti.
- 1.7 - Per ridurre il momento sullo sterzo è permesso posizionare le ruote anteriore e posteriore del motociclo in modo tale che gli assi delle loro tracce risultino distanziati fra loro per un valore massimo di 75mm..
- 1.8 - Il serbatoio del carburante deve essere protetto in maniera adeguata ed indipendente contro ogni contatto col suolo.
- 1.9 - Il carrozino non deve potersi inclinare rispetto al motociclo nelle virate.

- 1.10 - Il carrozino, se non è parte integrante del telaio, deve essere fissato al motociclo in almeno tre punti; i punti di fissaggio non devono consentire movimenti reciproci delle parti collegate.
- 1.11 - Il motore deve essere posizionato in modo tale che il suo piano mediano [individuato dal punto medio degli assi dei cilindri più esterni (per i motori trasversali), o dall'asse dell'albero motore (per i motori in linea)] non si trovi ad una distanza superiore a 160mm. dalla mezzeria della ruota posteriore; il motore deve essere posizionato davanti alla ruota posteriore.
- 1.12 - Devono essere muniti di una protezione solida ed efficace tra il Conduttore ed il motore. Questa protezione deve impedire che il corpo del Conduttore (o i suoi indumenti) vengano in contatto con eventuali fiamme che possano prodursi dal motore, o da eventuali perdite d'olio e carburante.
- 1.13 - La batteria deve essere protetta in modo tale che né il Conduttore né il passeggero possano entrare direttamente in contatto con essa o con il suo contenuto.
- 1.14 - Le dimensioni minime del carrozino sono:
 - lunghezza: 800mm. misurati ad una altezza di 150mm.
 - larghezza: 300mm. al disopra della piattaforma
 - altezza parabrezza passeggero: 300mm.
- 1.15 - La distanza minima da terra, misurata sull'intera lunghezza e larghezza del veicolo pronto gara (con Conduttore, passeggero e pieno di benzina) non deve essere inferiore a 65mm. quando la ruota sterzante è in asse con il veicolo. Non sono ammessi artifici per ridurre l'altezza minima dal suolo in gara. In principio la superficie inferiore della piattaforma deve essere piana.
- 1.16 - La sospensione anteriore deve essere progettata in modo che sotto carico ed in direzione retta, la ruota si muova rispetto al telaio solo in un unico piano verticale. Questo deve avvenire senza variazioni di campanatura o movimenti laterali rispetto alla traccia a terra in linea retta. Lo spostamento verticale dei perni delle ruote anteriori e posteriori sotto l'azione della sospensione, deve essere di almeno 20mm.
- 1.17 - La sterzata del Sidecar deve avvenire tramite il manubrio. Le estremità del manubrio non devono essere più basse del perno della ruota anteriore né più indietro di 500mm. rispetto ad esso, con misurazione effettuata a ruota non sterzata. L'asse di sterzo non deve essere spostato di più di 75mm. dalla mezzeria della ruota posteriore.
- 1.18 - La sella del Conduttore, se esiste, deve essere fissata ad un'altezza minima di 150mm. al di sopra del pianale del carrozino, e le sue dimensioni minime devono essere di 200mm. di lunghezza e di 150mm. di larghezza.
- 1.19 - La posizione di guida del Conduttore, indipendentemente dal fatto che vi sia o no una sella, deve essere tale che i piedi siano disposti dietro alle ginocchia rispetto alla direzione di marcia.
- 1.20 - La distanza tra le linee mediane delle tracce lasciate dalla ruota posteriore e da quella del carrozino, deve essere compresa tra 800mm e 1100mm.
- 1.21 - Le ruote posteriori e del carrozino devono essere coperte dalla carenatura fino alla piattaforma (nella parte interna) e fino al bordo superiore del canale nella parte esterna.
- 1.22 - L'estremità anteriore della carenatura non deve distare più di 400mm dalla superficie esterna del pneumatico anteriore, mentre l'estremità posteriore non deve distare più di 400mm. dalla superficie esterna del pneumatico posteriore.

ART. 2 - COMPLESSO DI SCARICO

- 2.1 - Il sistema di scarico non deve estendersi oltre la larghezza del veicolo ed inoltre l'estremità non deve superare la linea verticale passante per la tangente al bordo posteriore del carrozino. Gli scarichi posti dal lato del carrozino devono essere coperti in modo da rendere impossibile per il passeggero ustionarsi. Le parti terminali degli scarichi devono essere posizionate e protette in maniera da evitare che si impiglino in corsa con un altro veicolo.
- 2.2 - Il Sidecar deve essere equipaggiato con una luce posteriore antinebbia funzionante con superficie luminosa di area minima di 35mm² e massima di 100mm², dotata di lampada alogena da 2,5 Watt (oppure convenzionale da 10 Watt o a LED). La lampada deve essere posta sul lato posteriore sinistro del Sidecar, ad almeno 40cm da terra.

ART. 3 - IMPIANTO FRENANTE

- 3.1 - I Sidecars e gli Sprinters devono avere almeno due freni efficaci agenti su almeno due ruote e azionati separatamente e in maniera concentrica con le ruote. Per i Sidecars per corse su strada, sulla ruota del carrozino deve essere montato un freno funzionante.
- 3.2 - Tutti i veicoli del Gruppo "B2" devono essere muniti del seguente sistema di frenatura: un sistema principale con almeno due circuiti che funzionino separatamente. Uno dei circuiti deve agire su almeno due delle tre ruote. Se un sistema non funziona, l'altro non deve essere compromesso.

ART. 4 - ZAVORRA

- 4.1 - Nei Sidecars dei gruppi B1 e B2 in tutte le gare deve essere presente il passeggero, tranne che nei tentativi di primato. Quando previsto dal R.P., i Sidecars devono portare una zavorra di 60 kg. in sostituzione del passeggero. La zavorra deve essere presentata alle operazioni di verifica, fissata saldamente al veicolo e poi piombata. Per i tentativi di record con veicoli del gruppo B1 e B2 la carrozzeria del veicolo deve essere costruita in maniera tale da consentire l'alloggiamento del passeggero. Se non vi è passeggero, sul Sidecar deve essere montata in maniera solidale una zavorra di 60 chili.

ART. 5 - PROTEZIONE DELLA TRASMISSIONE

- 5.1 - Nei Sidecars il tubo (o i tubi) di scarico non deve oltrepassare la larghezza del Sidecar e l'estremità posteriore del tubo di scarico non deve oltrepassare la tangente verticale al bordo posteriore della carrozzeria del Sidecar; le estremità del tubo (o dei tubi) di scarico deve essere disposta o protetta in maniera tale che sia impossibile, nel caso due veicoli si tocchino, di restare agganciati.
- 5.2 - Nei Sidecars, il tubo (o i tubi) di scarico devono espellere i gas orizzontalmente e verso l'indietro, con un angolo massimo di 30° rispetto all'asse longitudinale del mezzo, e la sua estremità deve avere un diametro costante per una lunghezza minima di 30mm.

ART. 6 - MANUBRI

- 6.1 - La larghezza dei manubri non deve essere inferiore a 450mm.
- 6.2 - Le manopole devono essere fissate in maniera tale che la larghezza minima dei manubri sia rispettata, misurando il bordo esterno delle manopole. Le estremità

esposte del manubrio devono essere protette, otturando i fori con materiale solido o ricoprendole in gomma.

- 6.3 - L'angolo minimo di rotazione del manubrio da ambedue le parti della linea mediana, deve essere di almeno 15° per i motocicli "solo" e 20° per i Sidecars.

ART. 7 - COMANDO ACCELERATORE

- 7.1 - Nei Sidecars, e nei veicoli a tre ruote in generale, deve essere installato un dispositivo di sicurezza che interrompa il circuito di accensione allorché il Conduttore abbandona il mezzo. Detto dispositivo deve interrompere il circuito elettrico primario e dev'essere munito di un collegamento per l'arrivo ed il ritorno di corrente.
- 7.2 - Deve essere posizionato il più vicino possibile al centro del manubrio e deve essere azionato da un cavo non elastico a spirale della lunghezza massima di 1 metro, fissato al polso destro del Conduttore.

ART. 8 - CARENATURA

- 8.1 - La carenatura per i motocicli ed i Sidecars impiegati per i tentativi di records è totalmente libera.
- 8.2 - Nei Sidecars la ruota posteriore e la ruota del Sidecar devono essere coperte sino al livello della piattaforma del Sidecar all'interno, e fino alla sommità del bordo del cerchio all'esterno.
- 8.3 - È fatto obbligo installare un sottocoppa di materiale rigido (lamiera o vetroresina) con bordi alti minimo 5 cm fissata in modo rigido al telaio e contenente un materiale assorbente ignifugo (spugna).

REGOLAMENTO TECNICO MOTOCICLI SALITA (RTSAL)

Fermo restando le norme riportate nell'R.M.M. e nel R.T.G.S. I motocicli che partecipano a questa classe devono rispettare i seguenti articoli.

ART. 1 - CLASSE

- 1.1 - Nella classe Superstock possono partecipare motocicli in possesso della fiche di omologazione FMI a partire dal 1999.

ART. 2 - PNEUMATICI

- 2.1 - Sono ammessi tutti i tipi di pneumatici stradali. In caso di gara dichiarata bagnata è consentito l'uso di pneumatici rain, purché il battistrada sia ottenuto mediante stampo.
- 2.2 - Sono vietati gli pneumatici slick, ad eccezione dei Sidecar.

ART. 3 - IMPIANTO ELETTRICO

- 3.1 - I motocicli devono avviarsi esclusivamente con il sistema di avviamento omologato in origine (avviamento elettrico o/e kick starter).

ART. 4 - CARENATURA

- 4.1 - È consentito l'utilizzo di carenatura anche se il modello originale ne è sprovvisto (ad esclusione della classe Naked).

REGOLAMENTO TECNICO MINIMOTO E MIDIMOTO

ART. 1 - GENERALITÀ

La minimoto è una moto in miniatura con telaio rigido e mossa da un motore a scoppio.

ART. 2 - CICLISTICA

MINIMOTO

- Passo mm. 620 max
- Lunghezza mm. 900 max
- Altezza sella mm. 385 max
- Altezza Totale mm. 570 max
- Pedane mm. 35 lunghezza minima non pieghevoli
- A queste misure è consentita una tolleranza del 5%

MIDIMOTO

- Passo da mm. 675 a mm. 730 max
- Lunghezza da mm. 965 a mm. 1060
- Altezza sellino da terra da mm. 425 a mm. 460 al centro
- Altezza massima da terra mm. 620 senza pilota
- Diametro pneumatici mm. 280
- Larghezza del cerchio mm. 100
- Telaio rigido
- Pedane mm. 40 lunghezza minima non pieghevoli.
- Le pedane possono essere riposizionate, ma devono utilizzare i punti di fissaggio originali.
- A queste misure è consentita una tolleranza del 5%.
- È consentito in tutte le classi di usare sia mini che midi.

ART. 3 - MOTORIZZAZIONI PER TUTTE LE CATEGORIE

- 3.1 - Motore monocilindrico, monoalbero 2 valvole per i 4T, monomarcia con avviamento a strappo e fune autoavvolgente, frizione centrifuga a secco, calettata sull'albero motore.
- 3.2 - Ogni Costruttore potrà utilizzare motorizzazioni diverse di altre marche, purché dichiarate in fiche e regolarmente omologate.

TOLLERANZE

- Le tolleranze previste nella meccanica dei vari motori sono:
- Secondo le norme UNI che regolano il progetto e indicate nei disegni fiches
- Foro flange di riduzione : max + 0,03 mm.
- Spessore flange di riduzione : +/- 0,3 mm.

ART. 4 - CATEGORIE

4.1 - ESORDIENTI E JUNIOR

Specifiche Generali come da fiches di omologazione, ed inoltre:

- Cilindrata massima 40 cc per il 2 T e 90 cc per il 4 T.
- Pacco lamellare libero.
- Accensione ad anticipo fisso.
- Raffreddamento ad aria.
- Le tolleranze previste nelle fiches potranno essere adeguamento della misura senza costituire irregolarità.

- Carburatore a sezione circolare Diam. max. mm. 15 per il 2T e 4T (nel 4T, se di sezione ellittica, dimensioni equivalenti).
- L'unica modifica consentita al carburatore è la sostituzione degli elementi costituenti la modifica della carburazione.

MOTORE 2 T CON FLANGIA DI RIDUZIONE ALLO SCARICO.

- Esordienti, flangia con foro da mm.10 e spessore da mm.3, posta tra lo scarico del cilindro e l'attacco del collettore di scarico.
- Junior A, flangia con foro da mm.12 di e spessore da mm.3, posta tra lo scarico del cilindro e l'attacco del collettore di scarico.
- Junior B, flangia con foro da mm.15 e spessore da mm.3, posta tra lo scarico del cilindro e l'attacco del collettore di scarico.
- Si precisa che il foro della flangia deve essere perfettamente cilindrico, non smussato e le due relative guarnizioni (una sopra e una sotto) perfettamente piane ed integre. È obbligatorio assicurare una perfetta tenuta delle guarnizioni.

MOTORE 4 T CON FLANGIA DI RIDUZIONE ALL'ASPIRAZIONE E ALLO SCARICO

- Esordienti, flangia con foro da mm.10 e spessore da mm.3, posta fra il piano della testa e quello del collettore di scarico, e flangia con foro da mm.15 e spessore da mm.10 posta a valle del carburatore.
- Junior A, flangia con foro da mm.12 e spessore da mm.10, posta a valle del carburatore.
- Junior B, flangia con foro da mm.15 e spessore da mm.10, posta a valle del carburatore solo se questi è a sezione ovale.

4.2 - SENIOR

- Cilindrata massima 40 cc per il 2T e 90 cc per il 4T.
- Pacco lamellare libero.
- Accensione ad anticipo fisso.
- Elaborazione motore libera
- Carburatori: 2T diam. mm. 15 e 4T mm. 19 l'unica modifica consentita al carburatore, è la sostituzione degli elementi costituenti la modifica della carburazione.
- Raffreddamento Aria o Acqua
- Impianto freni Meccanico o Idraulico.

CATEGORIE OPEN A ED OPEN B

- Cilindrata massima, 50 cc per il 2T e 110 cc per il 4T
- Nelle categorie Open il carburatore è libero sia di diametro che di preparazione
- Per le altre caratteristiche del motore vedi categoria senior.
- In questa classe sono ammessi anche prototipi e non sono necessarie fiches di omologazione.
- Per ogni modello non saranno ammessi più di un esemplare ed i costruttori non potranno prendere punti per il Campionato Marche.

ART. 5 - BULLONERIA

È vietato l'uso del titanio in genere e delle leghe leggere per motore e telaio.

ART. 6 - INTERRUTTORE DI SPEGNIMENTO

Tutte le moto dovranno avere un interruttore di spegnimento posizionato sul manubrio, a destra o a sinistra, funzionante in ogni momento della manifestazione.

ART. 7 - CANDELE

Libere per quanto riguarda la marca, la gradazione ed il materiale. Non sono ammesse lavorazioni.

ART. 8 - CARBURANTE

L'unico carburante ammesso è quello senza piombo di tipo commerciale in libera vendita al pubblico nelle stazioni di servizio. Il C.D.G. può in qualsiasi momento, anche d'ufficio, disporre la verifica della benzina di uno dei concorrenti, procedendo al relativo prelievo di un campione.

ART. 9 - PNEUMATICI - CERCHI

- 9.1 - Per tutte le categorie Junior dovranno essere usati pneumatici prodotti in Paesi appartenenti alla C.E. marcati JUNIOR e JUNIOR "R" (Rain) reperibili in libera vendita al prezzo massimo rispettivamente di €40 ed €60 cad. iva inclusa.
- 9.2 - Gli pneumatici da utilizzare in condizioni di "Gara Asciutta" dovranno essere esclusivamente quelli marcati "JUNIOR". Qualora il D.d.G. dichiari "Gara Bagnata", si potranno utilizzare pneumatici marcati "JUNIOR R".
- 9.3 - Per le categorie senior sono liberi, slick o scolpiti ma con diametro minimo di mm 240 e massimo di mm 280. Il cerchio, libero purché regolarmente omologato e dichiarato in fiches con larghezza massima di mm 100. Le gomme da kart sono severamente vietate.

ART. 10 - IMPIANTO FRENANTE

- 10.1 - Obbligatorio 1 disco freno anteriore e 1 posteriore.
- 10.2 - Per tutte le categorie e classi è obbligatorio il montaggio di un carter di protezione del disco anteriore, preferibilmente in materiale plastico, realizzato da Case Costruttrici. Si vieta l'uso del carbonio per la costruzione dello stesso.

ART. 11 - TRASMISSIONE

Per tutte le Categorie e Classi, la catena deve essere protetta in modo adeguato al poggiapiedi. Un copricatena dovrà essere adottato onde evitare contatto tra la catena e il pignone. Inoltre dalla parte della corona, deve essere presente una protezione in modo tale che il pilota non possa subire lesioni.

ART. 12 - SCARICO

- 12.1 - L' impianto di scarico è libero purché rispetti il limite fonometrico, non abbia la parte posteriore del silenziatore con bordi taglienti e non sporga oltre i mm. 50 dall' estremità finale della sella (fermo restando la lunghezza della mini moto).
- 12.2 - Per le categorie Senior e Open lo scarico è libero
- 12.3 - La rumorosità massima, dovrà essere di 94 dB/A.
- 12.4 - Il valore fonometrico verrà rilevato a:
- motori 2 T 8000 g/m
- motori 4 T 6000 g/m
- 12.5 - Il limite di rumorosità sarà controllato dai Commissari Fonometrici ed il sistema di misurazione sarà quello previsto dal Regolamento tecnico generale, con la minimoto posta sugli appositi supporti.
- 12.6 - Il rilevamento dovrà essere rilevato con la trasmissione finale disinserita e la frizione regolarmente montata. A fine gara è ammessa una tolleranza di 3 dB/A.

- 12.7 - Dadi o viti per fissaggio flangia di scarico ed aspirazione, dovranno avere dei fori per effettuare una legatura che assicuri il fissaggio a tenuta degli stessi più eventuale punzonatura richiesta dai Commissari di Gara. Si fa obbligo di ciò.

ART. 13 - INTERCAMBIABILITÀ

Le parti intercambiabili (prodotte da Aziende Omologate) tra minimoto possono essere: leve comando freni e gas, pompa freni, pinze, dischi freni, frizione, campana frizione, cerchi, scatola filtro.

ART. 14 - CARROZZERIA

- 14.1 - Sono ammesse carenature e scocche in ABS o vetroresina, colorazioni libere e targhe porta numeri sui lati del codino e sul davanti della carena.
- 14.2 - Si fa divieto assoluto dell'uso del carbonio.

ART. 15 - NUMERI DI GARA

I numeri di gara devono essere ben visibili sulla moto con almeno 12 cm. di altezza e colorazioni come da Tabella Art. 16 (in caso di contestazioni concernenti la leggibilità dei numeri, il motociclo sarà visionato dal Commissario Tecnico a cui spetta la decisione che è inappellabile).

ART. 16 - COLORI TABELLA PORTANUMERI E NUMERI

	Tabella	Numero
Esordienti:	Blu	Bianco
Junior A:	Rosso	Bianco
Junior B:	Giallo	Nero
Senior A:	Bianco	Nero
Senior B:	Nero	Bianco
Open A:	Marrone	Bianco
Open B:	Verde	Bianco

ART. 17 - EQUIPAGGIAMENTO CONDUTTORI

Dovrà essere idoneo e così composto:

- Casco di protezione: tipo jet con mentoniera o integrale e in ogni caso OMOLOGATO. Il Commissario Delegato potrà verificarne l'idoneità.
- Giacca antistrappo o maglia con paragoniti.
- Guanti che coprano la mano.
- Pantaloni con ginocchiere obbligatorie. È assolutamente vietato l'uso di ginocchiere di qualsiasi metallo.
- Scarpe: la scarpa dovrà comunque coprire le caviglia.
- È obbligatorio l'uso del paraschiena, in tutte le gare e per tutte le categorie il Commissario Delegato potrà verificarne l'idoneità.

ART. 18 - DIVIETI

- L'utilizzo di particolari meccanici e accessori non dichiarati in fiches.
- Sono vietate le frizioni in bagno d'olio.
- Qualsiasi tipo di variatore.
- Carburatori a depressione o membrana.

- È vietata qualsiasi modifica che possa alterare la filosofia della Minimoto.
- Modifiche alla carrozzeria o alla ciclistica che non siano apportate dal costruttore.
- È vietato l'uso di qualsiasi rilevamento elettronico (es. telemetria, contagiri etc.)
- Sono vietati materiali quali: carbonio, titanio e magnesio ad eccezione dei petali del pacco lamellare e della miscola del materiale d'attrito frizione.
- È vietato qualsiasi meccanismo atto a variare volumi, anticipi e travasi.
- È vietato l'uso di qualsiasi strumento di comunicazione audio.
- È vietata l'accensione variabile DIGITALE. Per le accensioni analogiche tra 5000/14000 giri/ min. è consentito un ritardo max. di 5°.

ART. 19 - CONTROLLI TECNICI

I controlli tecnici di fine gara, saranno effettuati dai Commissari di Gara della FMI.

ART. 20 - NORMA TRANSITORIA

Per tutto ciò che non è espressamente riportato nel presente Regolamento valgono in quanto applicabili le norme generali della FMI.

REGOLAMENTO TECNICO MINI GP (RTMGP)

ART. 1 - GENERALITÀ

- 1.1 - Possono partecipare alla classe Mini GP solo i motocicli che hanno l'omologazione FMI.
- 1.2 - È consentita la partecipazione di motocicli omologati ed in possesso di fiche aggiornata per l'anno in corso.
- 1.3 - L'uso del titanio, del magnesio, della fibra di carbonio e del berillio per la costruzione di tutti i componenti del motociclo, tranne i petali del pacco lamellare, è vietato.
- 1.4 - Per quanto non previsto dal presente Regolamento, si applicherà il Regolamento Generale.

ART. 2 - TELAIO

- 2.1 - Il telaio deve rimanere originale come fornito dal costruttore e riportato in fiche.
- 2.2 - Categoria Senior 80 GP: è consentita per l'anno 2010 previa autorizzazione della FMI la modifica del telaio e/o del forcellone.
- 2.3 - La richiesta di modifiche riguardanti il telaio deve essere accompagnata da una relazione tecnica che motiva l'intervento.
- 2.4 - Il forcellone deve rimanere originale come fornito dal costruttore e riportato in fiche.
- 2.5 - Qualunque intervento sul telaio o sul forcellone atto a modificare dimensioni ed aspetto come dichiarato in fiche è vietato.

ART. 3 - SERBATOIO CARBURANTE

- 3.1 - Il serbatoio carburante deve rimanere originale come fornito dal costruttore e riportato in fiche.

ART. 4 - CICLISTICA

- 4.1 - I cerchi ruota per le categorie devono essere costruiti in alluminio. Inoltre è consentito l'uso di cerchi kit come riportato in fiche.

- 4.2 - Categorie Junior e Senior 12 pollici, categoria Senior 80 GP 17 pollici con canali da 2,50 e 2,75 anteriore e 3,50 posteriore.
- 4.3 - Gli unici pneumatici consentiti sono quelli autorizzati dalla FMI.
- 4.4 - Le sospensioni possono essere Standard o Kit come riportato in fiche.

ART. 5 - IMPIANTO FRENANTE

- 5.1 - L'impianto frenante (pompa, tubi e pinza) sia anteriore che posteriore deve essere a disco come riportato in fiches Standard o Kit.
- 5.2 - Categoria Senior 80 GP: diametro massimo disco anteriore 300mm e posteriore 170mm.

ART. 6 - MOTORE

- 6.1 - Categoria Junior: fino a 50cc 2T e fino a 100cc 4T 2 valvole, come riportato in fiche con potenza massima di 14 CV con l'uso di accensione ad anticipo fisso e 13 CV con l'uso di accensione ad anticipo variabile.
- 6.2 - Categoria Senior: da oltre 50cc fino a 72cc 2T e fino a 125cc 4T 2 valvole, come riportato in fiche con potenza massima di 20 CV con l'uso di accensione ad anticipo fisso e 19 CV con l'uso di accensione ad anticipo variabile.
- 6.3 - Categoria Senior GP 80: fino a 80cc 2T e 150cc 4T come riportato in fiche con potenza massima di 26 CV con l'uso di accensione ad anticipo fisso e 25 CV con l'uso di accensione ad anticipo variabile.
- 6.4 - Le Potenze sono intese alla ruota con tolleranza del 2,5% EC95/1 rilevabili con banco dinamometrico autorizzato dalla FMI.
- 6.5 - È consentito eseguire lavorazioni meccaniche tipo: fresatura, raccordatura, lucidatura, spianatura sui gruppi termici dei motori 2T e 4T purchè, si intervenga su quelli depositati in fiche.

ART. 7 - ALIMENTAZIONE

- 7.1 - Junior: carburatore con diametro del diffusore:
 - 2T massimo 19mm;
 - 4T massimo 26mm.
- 7.2 - Senior: carburatore con diametro del diffusore:
 - massimo 28mm per 2T e 4T;
- 7.3 - Senior 80 GP: carburatore con diametro del diffusore:
 - 2T massimo 28mm;
 - 4T massimo 32mm.
- 7.4 - Il corpo del carburatore, la sezione del diffusore e il numero dei getti non possono essere modificati. Tutte le altre parti sono libere.
- 7.5 - Il filtro dell'aria può essere modificato, sostituito, ma non rimosso.
- 7.6 - Il pacco lamellare deve rimanere come riportato in fiche. Il numero e lo spessore dei petali è libero. Gli stoppers possono essere modificati, rimossi o sostituiti.

ART. 8 - TRASMISSIONE

- 8.1 - Il cambio di velocità deve essere meccanico, Standard o Kit come riportato in fiche e la trasmissione primaria deve rimanere Standard.
- 8.2 - Sono vietati tutti i dispositivi elettronici per il funzionamento del cambio di marcia.

ART. 9 - IMPIANTO DI RAFFREDDAMENTO E LUBRIFICAZIONE

- 9.1 - L'impianto di raffreddamento può essere ad aria o a liquido.

ART. 10 - IMPIANTO ELETTRICO

- 10.1 - Categorie Junior e Senior l'accensione può essere ad anticipo fisso o variabile. Il Costruttore dovrà specificare in fiche il modello montato e i dati tecnici, fornendo su richiesta dell'FMI un esemplare.
- 10.2 - In sede di Operazioni Preliminari in Conduttore deve dichiarare il tipo di anticipo che userà per l'intera manifestazione.
- 10.3 - I soli strumenti ammessi sono il contagiri, il termometro dell'acqua ed il rilevamento tempi tranne quelli che usano la tecnologia GPS.
- 10.4 - La sola presenza di cavi di natura da determinare sarà considerate irregolarità tecnica.

ART. 11 - CARENATURA

- 11.1 - Sono consentite modifiche alla carenatura, sella, parafanghi, purché mantengano le caratteristiche tecniche di sicurezza e le dimensioni minime di omologazione.

ART. 12 - COMPLESSO DI SCARICO

- 12.1 - Categoria Junior e Senior: come da fiche di omologazione, Standard o Kit ed in ogni caso con divieto di valvole allo scarico.
- 12.2 - È vietato l'uso di valvole allo scarico atte a modificare il funzionamento del motore.

REGOLAMENTO TECNICO SCOOTER (RTSCT)**ART. 1 - GENERALITÀ**

- 1.1 - Sono ammessi tutti gli scooter a due ruote, con diametro massimo del cerchio di 13 pollici (330mm.) e pedana poggiapiedi di tipo a piattaforma, lunga almeno 250mm. e larga 300mm. La pedana può avere al centro un tunnel, la cui altezza misurata dalla pedana, non deve superare i 100mm.
- 1.2 - Tutti gli scooter devono essere stati omologati come ciclomotori con verbale del Ministero dei Trasporti, o certificato di conformità dei paesi della Comunità Europea.
- 1.3 - Tutti i componenti utilizzati in sostituzione di quelli originali devono derivare da pezzi costruiti in serie reperibili presso i punti vendita dell'Azienda costruttrice e comparire nei cataloghi commerciali di quest'ultima. Come Azienda si intende una ditta individuale o società, quest'ultima regolarmente iscritta alla Camera di Commercio.

ART. 2 - TELAIO

- 2.1 - Il telaio deve rimanere assolutamente di serie in tutte le sue parti. Il sistema di biellette antivibranti che sostiene e/o congiunge il motore al telaio, deve rimanere originale e non modificato tranne che per gli snodi, dove potranno essere montati sistemi di articolazione diversi senza modificare la struttura delle bielle.

ART. 3 - SERBATOIO CARBURANTE

- 3.1 - Il serbatoio carburante deve rimanere originale.
- 3.2 - La modifica o sostituzione del rubinetto e relative tubazioni è consentita.

ART. 4 - CICLISTICA**CERCHI**

- 4.1 - I cerchi ed i mozzi devono rimanere di serie.

PNEUMATICI

Sono ammessi solo pneumatici per uso stradale, delle misure omologate dal costruttore del veicolo, presenti nel catalogo di vendita del costruttore di pneumatici, salvo diversa indicazione commerciale del promotore.

SOSPENSIONI

- 4.2 - La sostituzione dell'ammortizzatore posteriore è consentita.
- 4.3 - La sospensione anteriore è libera, purché il tipo, i punti di attacco e le misure caratteristiche del telaio rimangano invariate.

MANUBRI

- 4.4 - Il manubrio deve rimanere originale anche nel suo posizionamento.
- 4.5 - La sella deve rimanere originale.
- 4.6 - Le due estremità del manubrio debbono essere coperte da due semisfere fissate all'interno del manubrio stesso e non debbono ruotare; tali semisfere debbono essere di diametro non inferiore a quello del manubrio. Il comando del gas deve rimanere all'interno di dette semisfere;

ART. 5 - FRENI

- 5.1 - L'impianto frenante è libero; i soli materiali ammessi per le piste frenanti sono la ghisa e l'acciaio. È ammessa un'unica pinza con al massimo due pistoni.

ART. 6 - MOTORE

- 6.1 - Nel cilindro e nel carter motore è possibile intervenire solo con lavorazioni che prevedano asportazione di materiale
- 6.2 - Il riporto o l'aggiunta di materiale di qualsiasi genere è vietato.
- 6.3 - L'uso della valvola parzializzatrice nella luce di scarico o nella marmitta è vietato.
- 6.4 - L'intero carter motore deve rimanere originale.
- 6.5 - Lo statore e volano dell'accensione devono rimanere originali.

ART. 7 - CARBURATORE

- 7.1 - Il carburatore, libero per marca e tipologia, deve avere un diametro massimo di 19mm., misura costante su tutto il condotto. Sono vietate manomissioni e riduzioni.
- 7.2 - Il tipo di ammissione deve rimanere originale è possibile modificare o sostituire la valvola a lamelle purché non venga modificata la quota originale del piano di appoggio della valvola.

ART. 8 - TRASMISSIONE**FRIZIONE**

- 8.1 - La frizione deve essere automatica. Deve essere presente una cerchiatura in acciaio (spessore minimo 3 mm. e larghezza minima 20 mm.) saldata esternamente alla campana originale e ricavata da un tubo senza saldature.
- 8.2 - È vietato asportare il coprivotano accensione, ma sono ammesse modifiche per favorirne il raffreddamento.
- 8.3 - È consentita la modifica del carter coprivotario e coprifrizione purché sia effettuata su pezzi originali e senza apporto di materiale mediante saldatura.

Le modifiche effettuate per favorirne il raffreddamento non dovranno compromettere le caratteristiche meccaniche e di affidabilità del pezzo. I suddetti carter devono essere fissati con tutte le viti previste dal fabbricante del veicolo.

ART. 9 - IMPIANTO DI RAFFREDDAMENTO E LUBRIFICAZIONE

9.1 - Sono ammesse modifiche purché il sistema rimanga quello originale (liquido o aria).

ART. 10 - IMPIANTO ELETTRICO

10.1 - È possibile modificare o sostituire la centralina di accensione. È assolutamente vietato l'impiego di centraline ad anticipo variabile, anche se di serie (tolleranza $\pm 3^\circ$).

10.2 - La strumentazione può essere rimossa o sostituita con altri strumenti purché resti all'interno dell'alloggiamento di serie.

ART. 11 - SCARICO

11.1 - L'impianto di scarico e la cassetta filtro sono liberi nella forma, in deroga anche al punto 20, purché la rumorosità massima sia di 95 dB/A a 8.000 giri/minuto. Marmitta e silenziatore devono rientrare nella sagoma della ruota posteriore.

11.2 - L'impianto di scarico e la cassetta filtro sono liberi. Lo scarico deve apparire come ricambio nel catalogo del costruttore nazionale ed essere in libera vendita. Non sono ammessi i tipi con forma esterna a cono e controcono (scarico ad espansione). Il silenziatore deve essere di tipo meccanico (con paratie e condotti all'interno della marmitta)

ART. 12 - CARENATURA

12.1 - La carenatura deve rimanere originale.

Sono consentite solo le seguenti modifiche:

- alloggiamento per il gas rapido;
- tutti gli scooters devono avere un'apertura di cm. 15 x 15 posizionata davanti al gruppo termico;
- fori per il raffreddamento del radiatore. Devono avere un diametro massimo di 12mm. e superficie totale pari a quella del pacco radiante di serie.

Parafango anteriore, con esclusione degli attacchi.

ALLEGATO 1

TARGHE PORTANUMERO E NUMERO DI MOTOCICLI PUNZONABILI

CLASSE	COLORE TABELLA	COLORE NUMERO	MOTO PUNZ
125 SPORT	NERO	BIANCO	1
125	NERO	BIANCO	Oltre 1
250	VERDE	BIANCO	Oltre 1
SIDECAR	BIANCO	NERO	1
SUPERBIKE	BIANCO	NERO	Oltre 1
SUPERSPORT	BIANCO	BLU	Oltre 1
SUPERSTOCK 600	ROSSO	GIALLO	1
SUPERSTOCK 1000	ROSSO	BIANCO	1
OPEN 600	GIALLO	NERO	Oltre 1
OPEN	GIALLO	NERO	Oltre 1
NAKED	GIALLO	NERO	1
SCOOTER	GIALLO	NERO	1

MINIMOTO	COLORE TABELLA	COLORE NUMERO
ESORDIENTI	BLU	BIANCO
JUNIOR A	ROSSO	BIANCO
JUNIOR B	GIALLO	NERO
SENIOR A	BIANCO	NERO
SENIOR B	NERO	BIANCO
OPEN A	MARRONE	BIANCO
OPEN B	VERDE	BIANCO

MINI GP	COLORE TABELLA	COLORE NUMERO
JUNIOR	ROSSO	BIANCO
SENIOR	VERDE	BIANCO
80 GP	GIALLO	NERO

ALLEGATO 2

PESI MINIMI

CLASSE	CILINDRI	PESO
125 SPORT	1	110
125	1	136 + pilota
250	1 e 2	100
SIDECAR		385
SUPERBIKE	1 e 2 3 e 4	162 168
SUPERSPORT	1 e 2 3 4	158 162 166
SUPERSTOCK 600		-12kg
SUPERSTOCK 1000		-12kg
OPEN 600		130
OPEN		150
NAKED		-10%
SCOOTER	Aria Acqua	55 65
SUPERMONO	1	95

MINIMOTO	PESO
JUNIOR	—
JUNIOR A	—

MINI GP	TEMPI	PESO
SENIOR E JUNIOR	2T	64
SENIOR E JUNIOR	4T	66
80 GP	2T	72

ALLEGATO 3

DIAGRAM 1

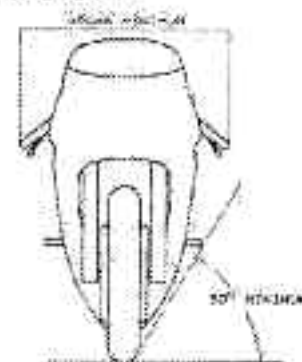


DIAGRAM 2

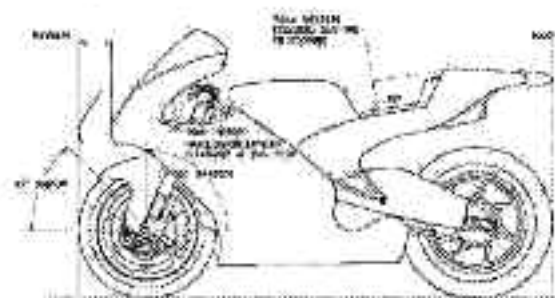
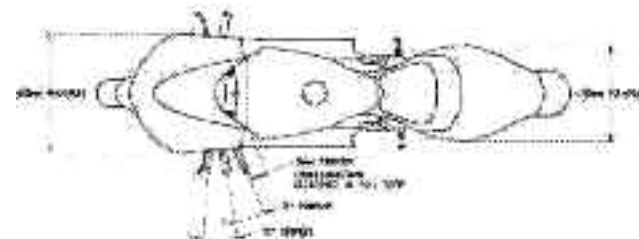


DIAGRAM 3



10 Marzo

10 Marzo

ALLEGATO 4

PROCEDURA DI MISURA DEL RAPPORTO DI COMPRESSIONE

1. Una volta portato il motore intorno alla temperatura ambiente, si prepara una miscela di 50% olio e 50% benzina e si mette in una buretta graduata;
2. Si posiziona il cilindro in posizione verticale;
3. Si smonta la candela mostrando eventuali spessori;
4. Si smonta la testa mostrando eventuali anelli antidetonazione;
5. Si misura la lunghezza della filettatura;
6. Si controlla se la candela (elettrodo escluso) entra nella camera di combustione;
7. Si applica uniformemente del grasso all'interno del cilindro;
8. Si porta in pistone al PMS cercando successivamente di non muovere l'albero motore;
9. Si rimuove il grasso in eccesso;
10. Si rimonta la testa senza la candela;
11. Si trova lo zero sulla buretta ponendo attenzione all'effetto della tensione superficiale della miscela;
12. Si introduce all'interno della camera di combustione attraverso il foro candela la miscela precedentemente preparata fino al riempimento dell'intero foro candela;
13. Si legge dalla buretta il totale del: Volume della camera di combustione (Vcc) +Volume del filetto candela (Vfc).
14. Si procede al calcolo del Rapporto di compressione (R) dato dalla formula:

$$R = (V_{cc} + C)/V_c$$

Dove C è la cilindrata.

ovvero

$$V_{cc} = C/(R-1) - V_{fc}$$

A tale misura si deve applicare una tolleranza di 0,2cc

ESEMPIO:

Nella classe 125 SPORT l'Aprilia RS125N1SP ha i seguenti dati tecnici:

Alesaggio 54mm

Corsa 54,5mm

Cilindrata 124,82cc

R max 13,5:1

il filetto candela deve avere una misura compresa tra 17,65mm e 18,00mm corrispondenti ad un volume pari a 2,3 cc e 2,4cc.

Ne consegue che:

$$V_{cc \text{ min}} = C/(R-1) - V_{fc} = 10\text{cc}$$

Si osserva che aumentando il rapporto di compressione (R) il Volume della Camera di Combustione (Vcc) diminuisce.

ALLEGATO 5

LIMITI FONOMETRICI

CLASSE	LIMITE dB/A	MODALITA' MISURA	TOLLERANZA FINE GARA
125 SPORT	96	7000 RPM	1 dB/A
125 GP	105	11 m/s 4T 13 m/s 2T	3 dB/A
250 2T	105	11 m/s 4T 13 m/s 2T	3 dB/A
SIDECAR	105	11 m/s 4T 13 m/s 2T	3 dB/A
SBK 4Cil SBK 2Cil	107	5500 RPM 5000 RPM	3 dB/A
SUPERSPORT	107	7000 RPM	3 dB/A
SUPERSTOCK 600	107	7000 RPM	3 dB/A
STK 1000 4Cil STK 1200 2Cil	107	5500 RPM 5000 RPM	3 dB/A
OPEN 600	107	7000 RPM	3 dB/A
OPEN	107	5500 RPM	3 dB/A
NAKED	102	11 m/s 4T	3 dB/A
SCOOTER	95	8000 RPM	1 dB/A
MINIMOTO MIDIMOTO	94	8000 RPM 2T 6000 RPM 4T	3 dB/A
MINIGP	94	8000 RPM 2T 6000 RPM 4T	3 dB/A

10 Marzo

10 Marzo

ALLEGATO 6

TABELLA FONOMETRICA

TABELLA PER IL CONTROLLO DEL RUMORE DATI DEI REGIMI DI ROTAZIONE					
Corsa in mm	Moto a 2 Tempi	Moto a 4 Tempi	Corsa in mm	Moto a 2 Tempi	Moto a 4 Tempi
30	13.000 giri	11.000 giri	66	5.909 giri	5.000 giri
31	12.880	10.645	67	5.820	4.925
32	12.167	10.313	68	5.735	4.853
33	11.818	10.000	69	5.652	4.783
34	11.470	9.708	70	5.571	4.714
36	11.142	9.439	71	5.492	4.648
38	10.833	9.187	72	5.418	4.583
37	10.540	8.949	73	5.347	4.521
38	10.293	8.684	74	5.279	4.460
39	10.000	8.482	75	5.200	4.400
40	9.750	8.280	76	5.132	4.342
41	9.512	8.088	77	5.065	4.286
42	9.285	7.887	78	5.000	4.231
43	9.069	7.674	79	4.937	4.177
44	8.863	7.500	80	4.875	4.125
45	8.666	7.333	81	4.815	4.074
46	8.478	7.174	82	4.756	4.024
47	8.297	7.021	83	4.699	3.976
48	8.125	6.875	84	4.643	3.929
49	7.959	6.735	85	4.588	3.882
50	7.800	6.600	86	4.535	3.837
51	7.647	6.471	87	4.483	3.793
52	7.500	6.346	88	4.432	3.750
53	7.358	6.226	89	4.382	3.708
54	7.222	6.111	90	4.333	3.667
55	7.090	6.000	91	4.286	3.628
56	6.964	5.893	92	4.239	3.587
57	6.842	5.789	93	4.194	3.548
58	6.724	5.690	94	4.149	3.510
59	6.610	5.593	95	4.105	3.474
60	6.500	5.500	96	4.063	3.438
61	6.393	5.410	97	4.021	3.402
62	6.290	5.323	98	3.980	3.367
63	6.190	5.239	99	3.939	3.333
64	6.093	5.155	100	3.900	3.300
65	6.000	5.077			

ALLEGATO 7

PROCEDURA FONOMETRICA

ART. 1 - PROVE FONOMETRICHE

- 1.1 - La rumorosità dovrà essere contenuta nei limiti previsti per le singole specialità. Vedi la tabella riassuntiva dei limiti fonometrici nell'Allegato 6.
- 1.2 - I silenziatori dovranno essere punzonati a controllo effettuato e non è permessa la loro sostituzione dopo il controllo stesso, tranne il caso in cui un altro esemplare sia stato anch'esso preventivamente controllato e punzonato o se diversamente previsto dagli specifici Annessi di specialità.
- 1.3 - Le misurazioni fonometriche devono essere rilevate quando sia stato raggiunto il prescritto regime di rotazione. Il regime di rotazione dipende dalla velocità media del pistone, legata al valore della corsa del motore.
- 1.4 - Il regime viene fornito dalla relazione:

$$N = (30000 \times V_m) / C$$
 N = numero dei giri in giri/min
 Vm = velocità media lineare del pistone espressa in m/sec
 C = corsa del pistone in mm.
- 1.5 - Il livello fonometrico per i motori pluricilindrici deve essere misurato in corrispondenza dell'estremità di ciascun tubo di scarico.
- 1.6 - Un motociclo che eccede i limiti fonometrici prescritti, può presentarsi al controllo pre-gara diverse volte.
- 1.7 - Gli strumenti utilizzati dovranno essere conformi alla normativa IEC 60651 o alla più recente normativa IEC 60672, classificati in classe di tolleranza 1 o 2, ed essere muniti di un calibratore conforme alla normativa IEC 60942 e di classe non superiore a quella del fonometro.
- 1.8 - Durante le misurazioni lo strumento dovrà essere impostato per una rilevazione con ponderazione in frequenza di tipo A (misurazione in dBA) e ponderazione temporale di tipo Slow.
- 1.1 - Le misurazioni dovranno essere effettuate in un ambiente idoneo lontano da ostacoli quali muri, tettoie e manufatti in grado di riflettere il suono; per uniformità, tutte le misurazioni dovranno avvenire nella stessa posizione e, in caso di presenza di vento, lo scarico dovrà essere orientato nella direzione di provenienza del vento (vento a favore del motociclo).
- 1.2 - Il microfono del fonometro per il controllo della rumorosità dovrà essere collocato a 20 cm. minimo dal suolo e essere posto a 50 cm. dall'estremità del silenziatore ad un angolo di 45 gradi (+/- 10%) rispetto all'asse longitudinale del motociclo, ovvero dall'asse mediano del terminale di scarico, qualora questo non sia longitudinalmente parallelo all'asse del motociclo. Qualora l'estremità del silenziatore sia posta a un'altezza inferiore ai 20 cm dal suolo, il microfono del fonometro potrà essere posto più in alto e inclinato verso il basso di 45 gradi, sempre rispettando la distanza di 50 cm dall'estremità del silenziatore.
- 1.3 - Il motociclo dovrà essere mantenuto in moto dal Conduttore/meccanico, posizionato al fianco del motociclo stesso, che accelererà progressivamente fino al raggiungimento del regime di rotazione stabilito per Regolamento.
- 1.4 - Il rumore di fondo circostante, durante la singola operazione di rilevazione, dovrà essere inferiore al valore massimo consentito di almeno 10 dBA.

- 1.5 - I valori delle misurazioni dovranno essere espressi in dBA con valore intero senza alcun arrotondamento (senza tenere conto delle cifre decimali indicate dallo strumento).
- 1.6 - In caso di pioggia le rilevazioni fonometriche non potranno essere effettuate.

ART. 2 - TOLLERANZE

- a) Alle misurazioni effettuate dovrà essere applicata una tolleranza di 1 dBA se lo strumento utilizzato appartiene alla classe 1 e di 2 dBA se lo strumento utilizzato appartiene alla classe 2.
- b) In caso di temperatura ambiente inferiore ai 10° centigradi, alla tolleranza relativa al tipo di strumento (di cui sopra) dovrà essere aggiunta una ulteriore tolleranza di 1 dBA per temperature superiori o uguali a 0° centigradi e di 2 dBA per temperature inferiori a 0° Celsius.
- c) Ulteriori tolleranze potranno essere applicate nelle misurazioni effettuate al termine o durante una manifestazione se esplicitamente previste dai Regolamenti di specialità.

ART. 3 - CONTROLLO FONOMETRICO DURANTE UNA GARA

Durante lo svolgimento di una competizione non è prevista alcuna tolleranza ai limiti massimi previsti.

ART. 4 - CONTROLLO FONOMETRICO A FINE GARA - PENALITÀ

Il controllo fonometrico alla fine di una gara, le eventuali tolleranze previste e le penalità, sono riportate nei singoli annessi di specialità.

ALLEGATO 8

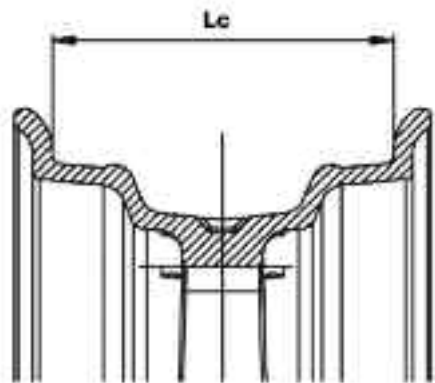
TABELLA DI ACCOPPIAMENTO CERCHIO/PNEUMATICO

Larghezza battistrada [mm]	Lc Larghezza canale utilizzabile [pollici]
	/30
330	11.00 11.50 12.00 12.50
360	12.00 12.50 13.00 13.50
	/35
280	9.50 10.00 10.50
300	10.00 10.50 11.00
	/40
210	7.00 7.50 8.00
240	8.00 8.50 9.00
250	8.50 9.00 9.50
260	8.50 9.00 9.50
280	9.00 10.00 10.50
300	10.00 10.50 11.00
	/50 e /55
150	4.50 5.00
170	5.00 5.50
180	5.50 6.00
190	5.50 6.00
200	6.00 6.25 6.50
210	6.25 6.50 7.00
240	7.00 7.50 8.00
	/60 , /65 , /70
80	2.15 2.50
100	2.75 3.00
110	3.00 3.50
120	3.50 3.75
130	3.50 3.75 4.00
140	3.75 4.00 4.25 4.50
150	4.00 4.25 4.50

ALLEGATO 9

DIECI REGOLE SUI CASCHI

160	4.25 4.50 5.00
170	4.25 4.50 5.00 5.50
180	5.00 5.50
190	5.00 5.50 6.00
200	5.50 6.00 6.25
210	6.00 6.25 6.50
230	6.25 6.50 7.00
180, 190, 100	
60	1.50 1.80
70	1.60 1.85
80	1.85 2.15
90	2.15 2.50
100	2.50 2.75
110	2.50 2.75 3.00
120	2.75 3.00
130	3.00 3.50
140	3.50 3.75
150	3.50 3.75 4.00 4.25
160	3.75 4.00 4.25 4.50
170	4.00 4.25 4.50



1. Scegliere la giusta misura misurando la sommità della testa.
2. Verificare che non ci sia gioco da una parte all'altra.
3. Stringere bene il cinturino.
4. Con la testa piegata in avanti provate a sollevare il casco per assicurarvi che non possa essere tolto in questo modo.



5. Verificare se potete guardare bene al di sopra della spalla.
6. Assicurarvi che non ci siano ostacoli alla vostra respirazione nel casco e non coprirsi mai il naso o la bocca.
7. Non circondare mai il collo con una sciarpa, perché questa impedisce all'aria di entrare nel casco. Non portare mai una sciarpa sotto il cinturino.
8. Assicurarvi che la visiera possa essere aperta con una mano inguantata.
9. Assicurarvi che la parte posteriore del casco abbia una forma tale che vi protegga la nuca.
10. Acquistate sempre il migliore che possiate permettervi.

ALLEGATO 10

INTERNATIONAL HELMETS STANDARDS

NORMES INTERNATIONALES DES CASQUES

ECE 22 - 05 "P" (EUROPE)

The ECE mark consists of a circle surrounding the letter E followed by the distinguishing number of the country which has granted approval.



E1 for Germany, E2 for France, E3 for Italy, E4 for Netherlands, E5 for Sweden, E6 for Belgium, E7 for Hungary, E8 for Czech Republic, E9 for Spain, E10 for Yugoslavia, E11 for UK, E12 for Austria, E13 for Luxembourg, E14 for Switzerland, E15 (- vacant), E16 for Norway, E17 for Finland, E18 for Denmark, E19 for Roumania, E20 for Poland, E21 for Portugal, E22 for the Russian Federation, E23 for Greece, E24 for Ireland, E25 for Croatia, E26 for Slovenia, E27 for Slovakia, E28 for Bielo Russia, E29 for Estonia, E30 (- vacant), E31 for Bosnia and Herzegovina, E32 for Latvia, E34 for Bulgaria, E37 for Turkey, E40 for Macedonia, E43 for Japan, E44 (- vacant), E45 for Australia, E46 for Ukraine, E47 for South Africa, E48 New Zealand.

Below the letter E, the approval number should always begin with 05. Below the approval number is the serial production number. (Label on retention system or comfort interio).



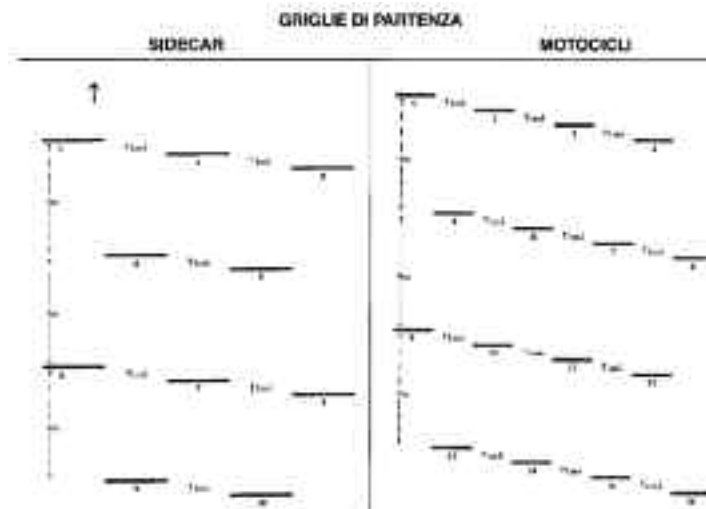
(JAPAN) JIS T 8133 : 2000
(Label affixed inside the helmet).



(USA) M2005
(Label affixed inside the helmet).

For more details consult the F.I.M. Technical Rulebook

ALLEGATO 11



10 Marzo